

الامتحان الوطني الموحد للبكالوريا

الدورة الاستمرارية 2023

XXXXXXXXXXXXXXXXXXXX-XXXX

الموضوع

RS 45

4h

مدة الإنجاز

علوم المهندس

المادة

8

المعامل

شعبة العلوم والتكنولوجيات: مسلك العلوم والتكنولوجيات الميكانيكية

الشعبة أو المملك

Constitution de l'épreuve

Volet 1 : présentation de l'épreuve et grille de notation : page 1/18

Volet 2 : présentation du support : pages 2/18 et 3/18

Volet 3 : substrat du sujet : pages de 4/18 à 12/18

- Situation d'évaluation 1 (SEV 1) : page 4/18

- Situation d'évaluation 2 (SEV 2) : page 4/18

- Situation d'évaluation 3 (SEV 3) : page 4/18

- Documents réponses (DREP) : pages de 5/18 à 12/18 (à rendre par le candidat)

Volet 4 : documents ressources (DRES) : pages de 13/18 à 18/18

Volet 1 : Présentation de l'épreuve :

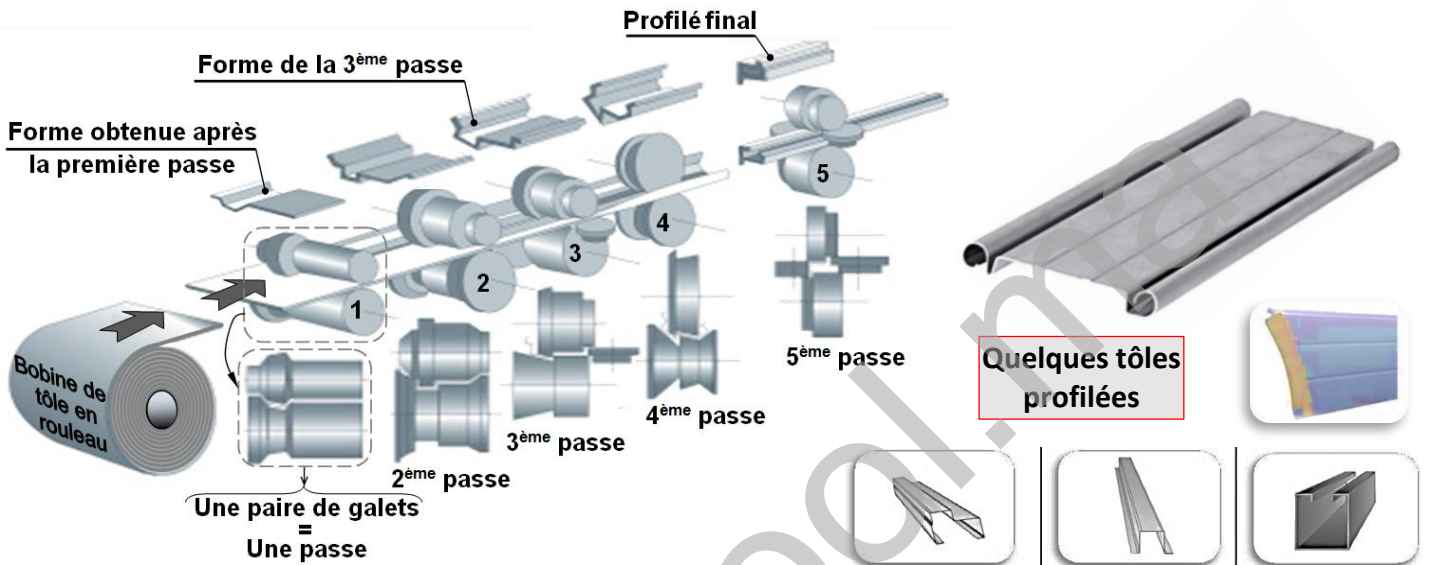
- Système à étudier : PROFILEUSE D'UNE LIGNE DE FABRICATION DE PORTES EN TÔLE ;
- Durée de l'épreuve : 4 heures ;
- Coefficient : 8 ;
- Moyen de calcul autorisé : Calculatrice non programmable ;
- Documents autorisés : aucun ;
- Les candidats rédigeront leurs réponses sur les documents réponses (DREP) prévus à cet effet ;
- La rédaction doit être en stylo sauf pour les travaux graphiques qui peuvent être au crayon.

GRILLE DE NOTATION

SITUATION D'ÉVALUATION 1		SITUATION D'ÉVALUATION 2		SITUATION D'ÉVALUATION 3	
TACHE 1.1		TACHE 2.1		TACHE 3.1	
a	1,5pt	a	1pt	a	2pts
b	2pts	b	1pt	b	1pt
c	1,25pt	c	1pt	c	1pt
d	1,5pt	d	1pt	d	2pts
TACHE 1.2		e	1pt	e	4pts
a	4,5pts	f	1pt	f	4pts
b	1pt	g	1pt	g	3pts
c	2,5pts	TACHE 2.2		h	8,25pts
d	1pt	a	1pt	i	1pt
TACHE 1.3		b	1pt	j	3pts
a	0,75pt	c	1pt	TACHE 3.2	
b	1,5pt	d	1pt	a	2,25pts
c	2pts	TACHE 2.3		b	5,5pts
d	1pt	a	1pt	TACHE 3.3	
		b	1,5pt	a	1,5pt
		c	1pt	b	1,5pt
		d	1pt	c	1pt
e	1pt				
Total SEV1	20,5 pts	Total SEV2	15,5 pts	Total SEV3	44 pts
TOTAL : /80 Points					

Volet 2 : Présentation du support à étudier : LA PROFILEUSE :

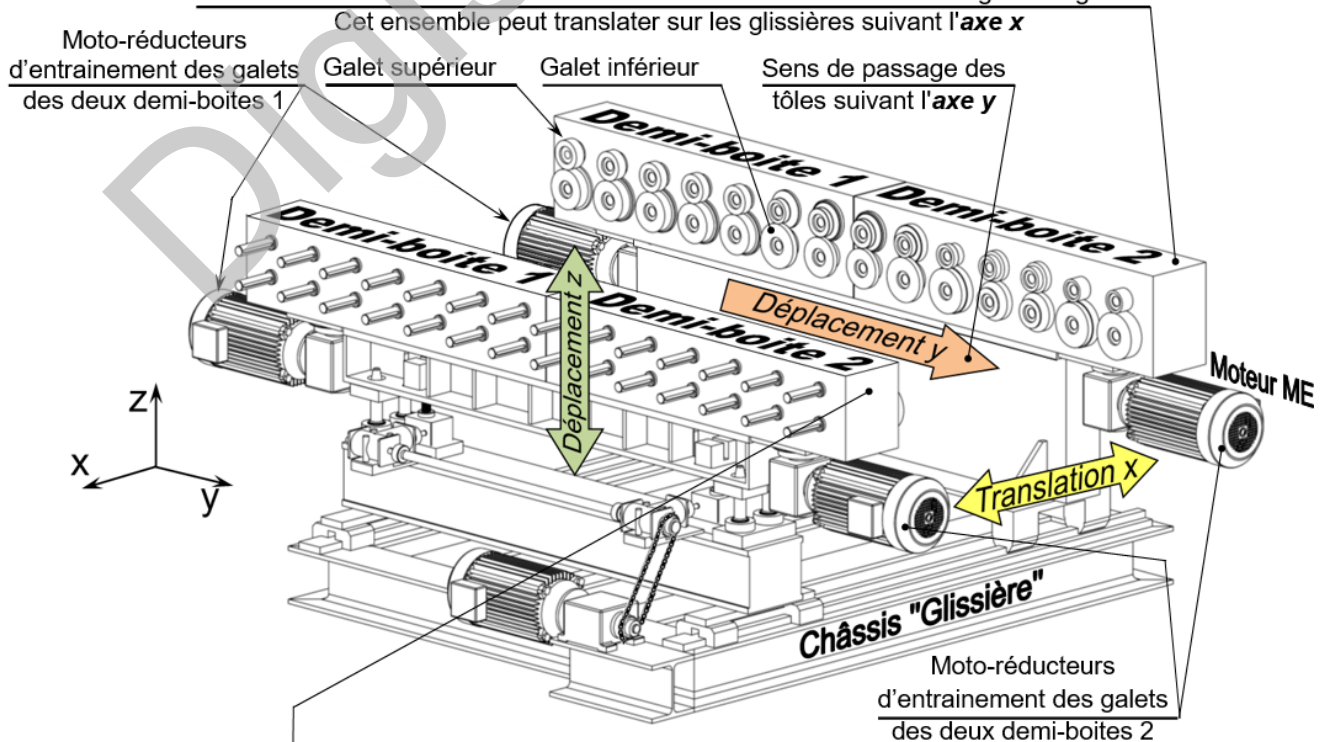
Pour la fabrication des portes métalliques de différentes formes, les fabricants utilisent un procédé de formage nommé « **LE PROFILAGE** ». C'est une opération continue de formage à froid de la tôle en feuilles ou en bobines. Le profilage peut être comparé au pliage en continu (**Voir figures ci-dessous**). La feuille en tôle se trouve supportée et entraînée entre des paires de galets successives, qui la déforment progressivement jusqu'à l'obtention du profilé final. Cette opération s'effectue sur une machine appelée « **PROFILEUSE** », objet de notre étude, qui permet d'obtenir des formes profilées sur une tôle de grande longueur et de section constante.



Mise en situation : (Voir figure ci-dessous).

La profileuse, objet de notre étude, est installée sur une ligne de fabrication de portes en tôle dans un atelier mécanique de production. Commandée par un opérateur, elle permet d'obtenir des formes profilées de grandes longueurs sur des tôles de sections constantes. Elle est constituée de deux ensembles de deux demi-boîtes de transmission à deux rangées de sept galets chacune, cinq seulement sont fonctionnels. La porte à fabriquer (tôle) passera entre les galets supérieurs et les galets inférieurs de ces deux ensembles. Ces derniers sont positionnés face à face pour former simultanément les deux côtés de la porte en cinq passes.

Le 1^{er} ensemble de deux demi-boîtes de transmission à deux rangées de galets.



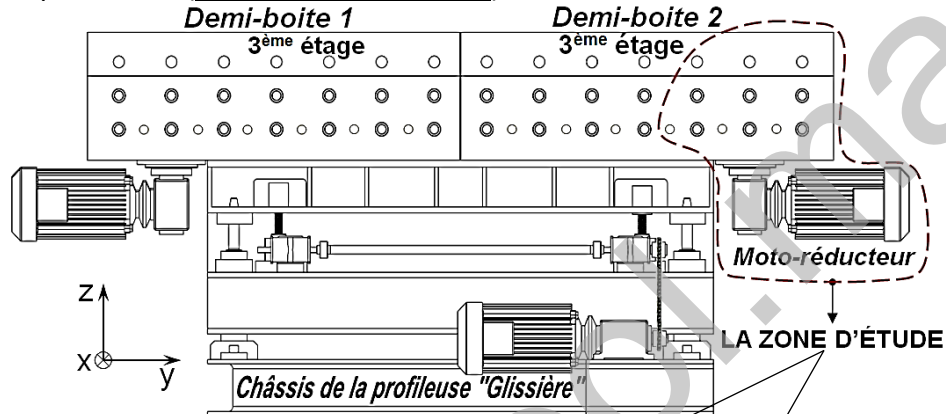
Le 2^{ème} ensemble de deux demi-boîtes de transmission à deux rangées de galets.

Cet ensemble peut translater suivant l'axe z

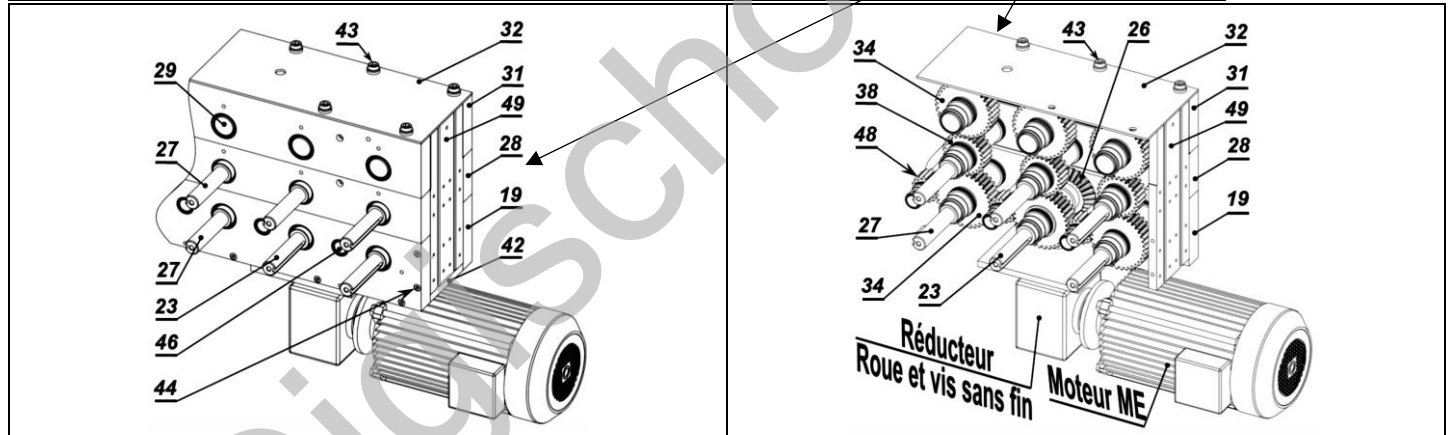
Selon la forme de la tôle (grande largeur ou petite largeur), la profileuse doit être réglée en largeur de profilage par l'opérateur. Pour cela, l'opérateur agit sur le **1^{er}** ensemble des deux **demi-boîtes de transmission** pour le faire translater horizontalement suivant l'**axe x**, sur les glissières du châssis. **Voir figures (page 2/18)**
 Eventuellement, pour un réglage vertical, l'opérateur agit sur le **2^{ème}** ensemble des deux **demi-boîtes de transmission** pour le faire translater verticalement suivant l'**axe z**.

Projet de développement partiel de la profileuse :

Le responsable de la ligne de fabrication des portes en tôle, souhaite augmenter la production de celles-ci. Pour ce faire, le bureau d'étude propose, entre autres, d'ajouter une **3^{ème} rangée** ou (**3^{ème} étage**) de porte-galets sur les deux ensembles des deux **demi-boîtes de transmission**. Ce qui permettra de faire passer deux tôles simultanément sur la profileuse. (**Voir figures ci-dessous**).



Vue partielle d'une demi-boîte de transmission avec la 3^{ème} rangée de porte-galets ajoutée :



Remarque : l'étude portera **essentiellement** sur l'ensemble de la **demi-boîte 2 de transmission** ci-dessus.

La transmission de la puissance entre l'arbre (**1**) du moteur électrique (**ME**) et l'arbre d'entraînement (**23**) porte galets d'une demi-boîte de transmission de la profileuse, se fait grâce à un système roue et vis sans fin (**4;3**), ainsi que l'engrenage (**18;26**) à roues coniques à dentures droites. **Voir DRES (pages 13/18, 14/18 et 15/18)**.

L'ajout d'une **3^{ème} rangée** de porte-galets sur les deux ensembles des deux **demi-boîtes de transmission** impose aux membres du bureau d'étude de revoir partiellement **sa motorisation**, ainsi que quelques **solutions technologiques** assurant son bon fonctionnement. Ils doivent donc vérifier et valider l'adéquation de quelques modifications qui seront apportées à la profileuse. Vous êtes membre de ce bureau d'étude, votre participation consistera à :

- Appréhender le fonctionnement de quelques constituants de la demi-boîte de transmission ;
- Revoir quelques solutions technologiques des éléments de la demi-boîte de transmission ;
- Étudier partiellement l'automatisation du passage de la tôle sur la profileuse durant le profilage ;
- Vérifier la conformité de la vitesse d'avance de la tôle sur la profileuse pendant le profilage ;
- Valider le choix du moteur électrique (ME) pour la demi-boîte de transmission ;
- Vérifier la résistance à la déformation par torsion de l'**arbre (23)** de la demi-boîte de transmission ;
- Étudier partiellement la production de l'une des pièces de la demi-boîte de transmission.

الصفحة	4	RS 45	الامتحان الوطني الموحد للبكالوريا - الدورة الاستدراكية 2023 - الموضوع
18			- مادة: علوم المهندس- شعبة العلوم والتكنولوجيات: مسلك العلوم والتكنولوجيات الميكانيكية

Volet 3 : Substrat du sujet :

SEV 01	Analyse fonctionnelle partielle de la profileuse et de sa demi-boîte de transmission , étude de quelques solutions technologiques et automatisation partielle de son fonctionnement.	20,5 Points
--------	---	----------------

Tâche 1.1 : Analyse fonctionnelle partielle de la profileuse et étude partielle de quelques solutions constructives retenues pour sa **demi-boîte de transmission**. /6,25pts

En se référant à la présentation du support étudié (**pages 2/18 et 3/18**) et aux **DRES (pages 13/18, 14/18 et 15/18)**, répondre aux questions du **DREP (page 5/18)**.

Tâche 1.2 : Amélioration et représentation graphique d'une solution constructive retenue pour la profileuse étudiée et étude technologique partielle du mécanisme de sa **demi-boîte de transmission**. /9pts

En se référant aux **DRES (pages 13/18, 14/18)**, répondre aux questions du **DREP (page 6/18)**.

Tâche 1.3 : Étude partielle du cycle fonctionnel de profilage de la tôle et son passage sur la profileuse ainsi que l'analyse de quelques solutions logiques assurant son automatisation. /5,25pts

En se référant à la présentation de l'automatisme de la profileuse (**page 6/18**) et au **DRES (page 15/18)**, répondre aux questions du **DREP (page 7/18)**.

SEV 02	Vérification de la vitesse d'avance de la tôle, étude de la transmission de la puissance pour la motorisation de la demi-boîte de transmission de la profileuse et vérification de la résistance de l'une des pièces, de cette demi-boîte , sollicitée à la torsion simple.	15,5 Points
--------	---	----------------

Tâche 2.1 : Vérification de la conformité de la vitesse linéaire d'avance de la tôle sur la profileuse. /7pts

En se référant au **DRES (page 16/18)**, répondre aux questions du **DREP (page 7/18)**.

Tâche 2.2 : Étude de la transmission de la puissance relative à la **demi-boîte de transmission** de la profileuse ainsi que la validation du choix de sa motorisation. /4pts

En utilisant les données du **DRES (page 16/18)**, répondre aux questions du **DREP (page 8/18)**.

Tâche 2.3 : Vérification de la résistance à la déformation par torsion de l'**arbre (23)** de la **demi-boîte de transmission** de la profileuse étudiée. /4,5pts

En utilisant les données de la (**page 8/18**), répondre aux questions des **DREP (pages 8/18 et 9/18)**.

SEV 03	Étude de la production d'une pièce appartenant à la demi-boîte de transmission de la profileuse (système étudié).	44 Points
--------	--	--------------

Suite à l'ajout du **3^{ème} étage** sur la profileuse, et après une étude réalisée par le service de maintenance, il a été décidé de fabriquer la **roue conique à dentures droites (26)** en une série de **500 pièces/an**, et pour améliorer ses caractéristiques mécaniques, les membres de ce service ont proposé l'obtention de son brut par **forgeage**. Vous faites partie de l'équipe chargée d'étudier partiellement sa production. Pour ce faire, répondre aux tâches suivantes :

Tâche 3.1 : Analyse du dessin de définition, étude partielle de la coupe et dossier de fabrication : /29,25pts

Pour réaliser la **phase 30** de l'opération d'usinage de la roue conique (**26**), il est nécessaire d'analyser son dessin de définition, étudier l'outil de coupe utilisé, choisir la référence de la machine-outil convenable dans le parc-machines et préparer quelques documents de son dossier de fabrication. En utilisant les données ressources des **DRES (pages 16/18 et 18/18)**, répondre aux questions des **DREP (pages 9/18 et 10/18)**.

Tâche 3.2 : Etude partielle de la phase 30 sur machine à commande numérique. /7,75pts

Pour améliorer la productivité et la précision des cotes des pièces fabriquées, le service de production a décidé de réaliser la **roue conique (26)** sur un tour à commande numérique deux axes. Pour préparer cette fabrication, on se limitera à l'étude du programme partiel du profil finition des surfaces (**F2-D2-F1-C1**) relatif à la **phase 30**. En utilisant les données des **DRES (pages 16/18 et 18/18)**, répondre sur le **DREP (page 11/18)**.

Tâche 3.3 : Etude statistique des procédés. /7pts

Le contrôle des pièces au cours de la fabrication sérielle est une étape nécessaire pour assurer la qualité de la production. Afin de minimiser les défauts dimensionnels et intervenir avant de produire des rebuts, on doit superviser la production par l'établissement des cartes de contrôle.

La cote supervisée est l'alésage **Ø40H7**. Les prélèvements, en cours de fabrication, de **dix** échantillons de **cinq** pièces toutes les soixante minutes, ont donné les moyennes et les étendues du **DRES (page 17/18)**. On vous demande de répondre aux questions du **DREP (page 12/18)**.

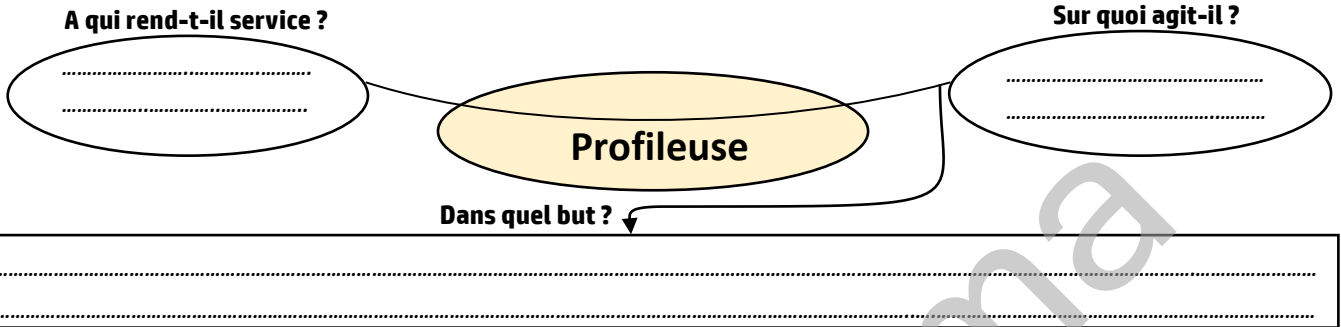
DOCUMENTS RÉPONSES : DREP

SITUATION D'ÉVALUATION N°1 :

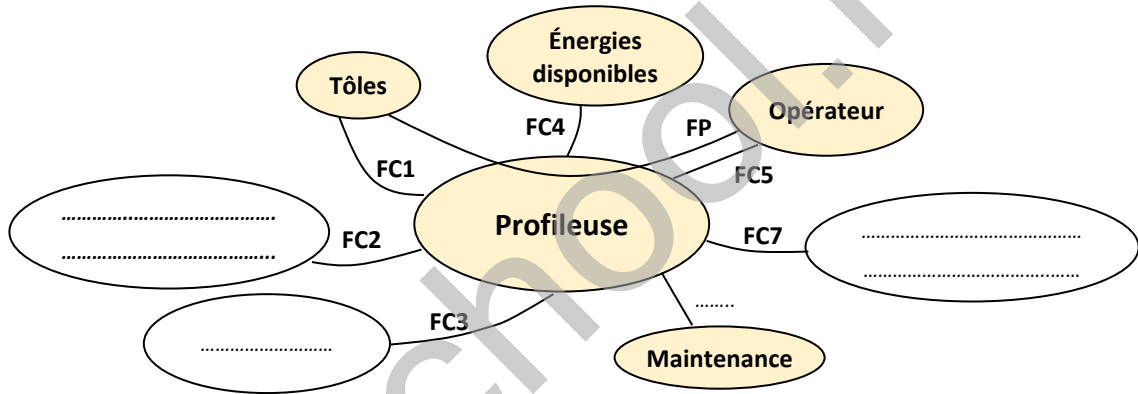
Tâche 1.1 : Analyse fonctionnelle et technique partielle du système étudié :

En se référant à la présentation du système (*pages 2/18 et 3/18*) et aux *DRES (pages 13/18, 14/18 et 15/18)*, répondre aux questions suivantes :

a- Compléter l'outil d'analyse fonctionnelle du besoin bête à cornes relatif à la profileuse étudiée : /1,5pt

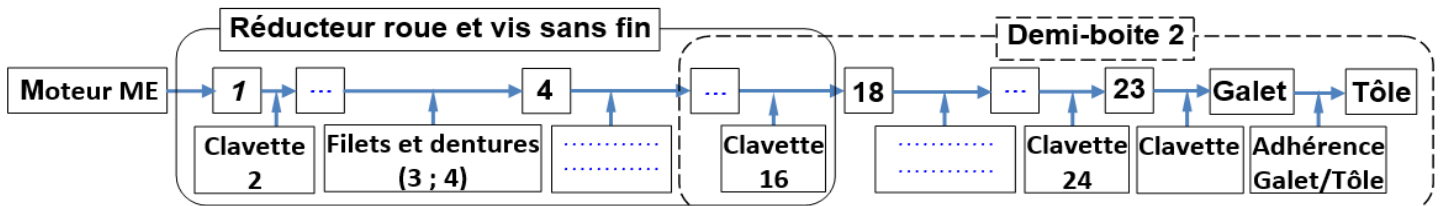


b- Définir les interactions et les fonctions de service du système étudié « la profileuse » : /2pts



FP
FC1
FC2	Respecter les normes de la sécurité
FC3	Se fixer sur un support
FC4
FC5
FC6	Permettre une maintenance aisée
FC7	S'adapter au milieu environnant (ambiance usine, nuisance sonore...)

c- Compléter la chaîne cinématique de la transmission de puissance mécanique, ci-dessous, en **indiquant** les repères des pièces manquantes : /1,25pt



d- Donner le nom et la fonction des éléments suivants : /1,5pt

Éléments	Nom	Fonction
6
8
14

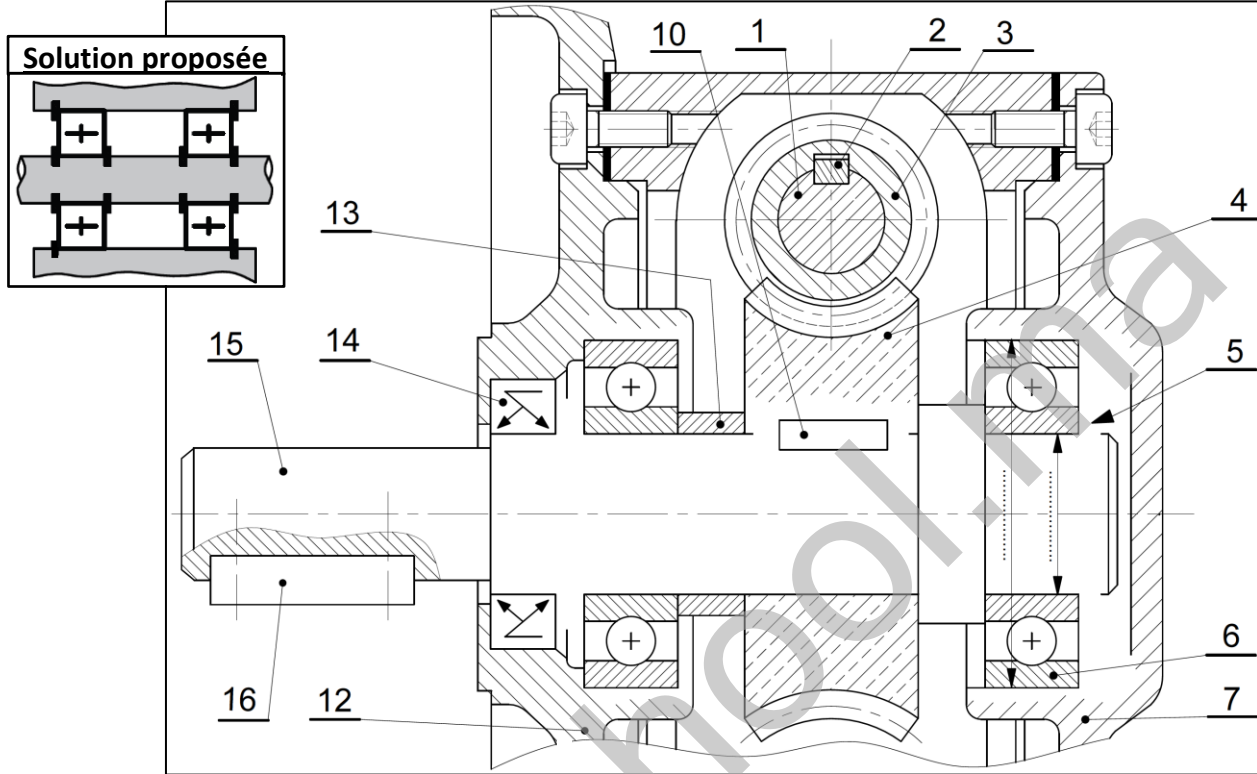
Tâche 1.2 : Représentation graphique et étude des caractéristiques des engrenages DRES (page 13/18) :

a- Compléter le montage des roulements (6) (arbre tournant) et le montage de la clavette (10) :

a1- Prévoir les arrêts en translation des roulements (6), selon la solution proposée ci-dessous ; /2pts

a2- Indiquer par : « avec jeu » ou « serré » les ajustements nécessaires au montage des roulements (6) ; /1pt

a3- Compléter le montage de la clavette (10) assurant la liaison en rotation entre la roue (4) et l'arbre (15). /1,5pt



b- Citer deux avantages d'un réducteur roue et vis sans fin : /1pt

c- Compléter le tableau des caractéristiques de la roue creuse (4) : /2,5pts

Z ₄ = 32 dents	Formules	m _t =	d= m _t x Z	ha=	hf=	da=	df=
	Applications numériques	m _t = 2,31 mm	d=	ha=	hf=	da=	df=

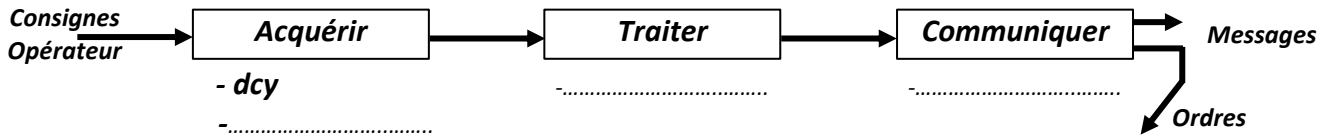
d- Donner deux conditions fonctionnelles d'engrènement pour l'engrenage conique (18 ; 26) à dentures droites : Voir DRES (page 14/18) : /1pt

Tâche 1.3 : Chaîne d'information et automatisation partielle du passage de la tôle sur la profileuse.

- La tôle se déroule de la bobine grâce à un moteur électrique (MD) (non étudié et non représenté) ;
- Le passage de la tôle sur la profileuse est :
 - Assuré par un moteur électrique (ME), Voir (pages 2/18 et 3/18), qui actionne les galets pour l'entraînement, la déformation et l'évacuation de la tôle profilée ;
 - Contrôlé par **3 capteurs** de proximité inductifs : Cp, Cc et Ce ;
- Une lame entraînée par un vérin (V), (non représentés sur les figures et schémas). Cette lame permet la coupure de la tôle, à la longueur voulue, une fois elle se présente devant les **1^{ers} galets** de la profileuse ;
- La commande est gérée par un **Automate Programmable Industriel (API)** ;
- Un pupitre de commande comportant un bouton **départ cycle (dcy)** et des **voyants** ;

En tenant compte de la présentation du système, des **données ci-dessus** et celles du **DRES (page 15/18)**, répondre aux questions suivantes :

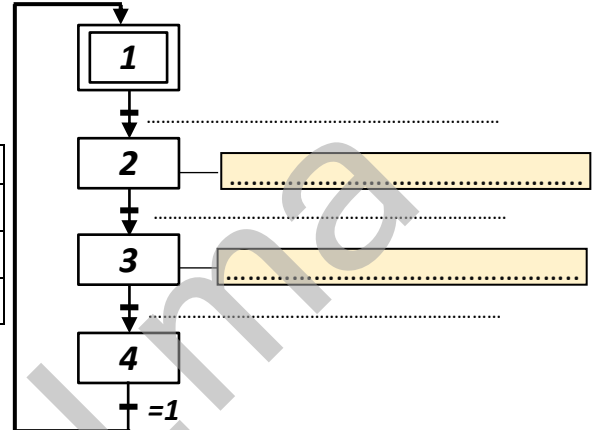
a- **Identifier** les éléments de la chaîne d'information, relatifs au système, assurant la commande de passage de la tôle sur la profileuse : /0,75pt



b- **Compléter** le grafcet, ci-contre, du point de vue partie opérative relatif au passage de la tôle sur la profileuse étudiée : /1,5pt

c- **Compléter** le tableau, ci-dessous, par les équations d'activation et de désactivation des étapes 2, 3 et 4 : /2pts

Les étapes	Equation d'activation	Equation de désactivation
2
3	X4
4	X3.Ce



d- **Donner** l'équation de sortie du moteur électrique (ME), d'entraînement de la tôle sur la profileuse : /1pt

ME =

SITUATION D'ÉVALUATION N°2 : (Pour tous les calculs numériques prendre 3 chiffres après la virgule).

Tâche 2.1 : Vérification de la vitesse d'avance de la tôle voir DRES (page 16/18).

Le cahier des charges impose une vitesse linéaire minimale d'avance de la Tôle par rapport au Bâti de la profileuse : $\|\vec{V}_{T/B}\| = 20 \text{ m/min}$. On vous demande de répondre aux questions suivantes :

a- **Calculer** le rapport de transmission r_1 du réducteur *roue* et *vis sans fin* (4;3) : /1pt

b- **Calculer** le rapport de transmission r_2 du couple conique (18;26) : /1pt

c- **Déduire** le rapport de transmission global r_g entre le moteur (ME) et l'arbre (23) : /1pt

d- **Calculer** la fréquence de rotation du galet N_{galet} (en *tr/min*), sachant que le galet est lié complètement à l'arbre porte galet (23) et que le rapport de transmission global est : $r_g = (1/32)$: /1pt

e- **Déduire** la vitesse angulaire du galet ω_{galet} (en *rad/s*) : /1pt

f- **Calculer** la vitesse linéaire d'avance $V_{T/B}$ (en *m/s*), de la tôle par rapport au Bâti sachant qu'il n'y a pas de glissement entre les galets et la tôle et que le diamètre du galet est $d_{\text{galet}} = 170 \text{ mm}$.
Prendre comme vitesse angulaire du galet $\omega_{\text{galet}} = 4,58 \text{ rad/s}$: /1pt

g- **Conclure** sur la conformité de la vitesse d'avance imposée par le cahier des charges et *justifier* : /1pt

Tâche 2.2 : Étude de la transmission de la puissance voir DRES (page 16/18) :

Sachant que le couple utile exercé sur l'arbre d'entraînement (23), pour réaliser la forme finale en cinq passes d'un profilé en tôle est $C_{23} = C_u = 350 \text{ N.m}$ et que la vitesse angulaire du galet $\omega_{\text{galet}} = \omega_{23} = 4,58 \text{ rad/s}$, répondre aux questions suivantes :

a- Calculer la puissance utile $P_U = P_{23}$ (en **watt**) au niveau de l'arbre (23) pour le passage d'une tôle : /1pt

b- Calculer le rendement global η_g entre le moteur électrique (ME) et l'arbre porte galets (23) : /1pt

c- Calculer la puissance P_m (en **watt**) nécessaire du moteur (ME) pour réaliser le passage d'une tôle : /1pt

d- Conclure et justifier sur la validité du moteur électrique (ME) pour assurer le passage d'une tôle : /1pt

Tâche 2.3 : Vérification de la résistance à la déformation par torsion de l'arbre (23) ;

Hypothèses et Données :

- Le poids des pièces liées à l'arbre (23) sont négligés, cet arbre est guidé en rotation sur deux paliers supposés sans frottement ;
- Les couples appliqués à l'arbre (23) sont supposés perpendiculaires à la section droite et supportés par la ligne moyenne de la poutre ;
- Le **couple maximal** transmis par la roue conique (26) à l'arbre (23) est $C_u = M_t = 350 \text{ N.m}$;
- L'arbre (23) est assimilé à une poutre cylindrique pleine de diamètre d , en acier dont la désignation est **16 Mn Cr 5** et pour lequel $R_e = 830 \text{ N/mm}^2$ et $Reg = 0,5 \times R_e$;
- On adopte pour cette construction un coefficient de sécurité $s = 5$;
- Les singularités de formes de l'arbre (23) provoquent une concentration de contraintes $K_t = 2,85$;
- Le module de Coulomb est : $G = 8 \times 10^4 \text{ N/mm}^2$;
- L'angle unitaire de torsion ne doit pas dépasser la valeur $\theta_{\text{limite}} = 1,78 \times 10^{-5} \text{ rad/mm}$.

En tenant compte des données ci-dessus, on vous demande de répondre aux questions suivantes :

a- Écrire, en tenant compte du coefficient K_t , l'expression littérale de la condition de résistance à la torsion dans une section droite de l'arbre (23) : /1pt

b- Déterminer le diamètre minimal d_{23} (en **mm**) de l'arbre (23) : /1,5pt

c- Calculer l'angle unitaire de torsion Maximal θ_{Max} de l'arbre (23) (en **rad/mm**), (prendre $d_{23} = 40 \text{ mm}$) : /1pt

d- **Vérifier** la condition de rigidité à la torsion de l'arbre (23) et **conclure** :

/1pt

SITUATION D'ÉVALUATION N°3 :

Tâche 3.1 : Voir DRES (pages 16/18 et 18/18) :

a- Le matériau de la roue dentée (26) a pour désignation «**35 Ni Cr Mo 6 forgé**», **expliquer** la signification de cette désignation :

/2pts

b- **Donner** le principe du procédé d'obtention de brut de la roue (26) :

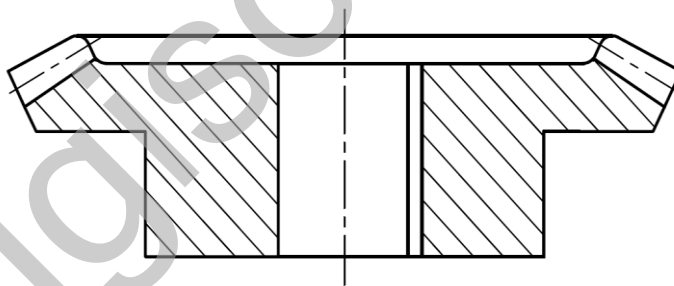
/1pt

c- **Donner deux** avantages de ce procédé :

/1pt

d- **Interpréter** la spécification suivante : $D2 \text{ } \textcircled{C} \text{ } \varnothing 0,2 \text{ } D1$ et **faire** un schéma explicatif sur le dessin ci-dessous, de la roue dentée (26) :

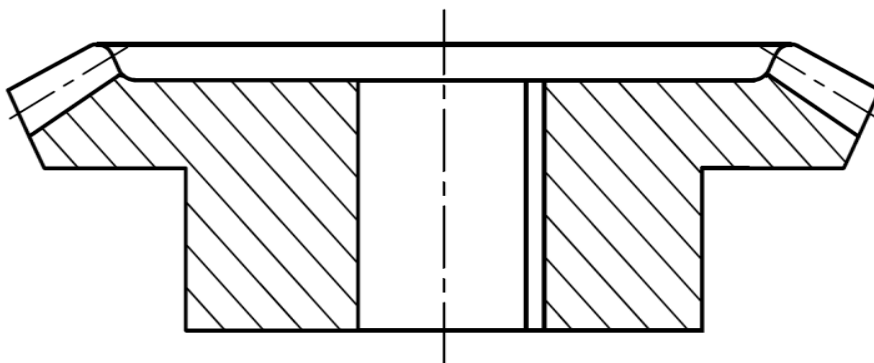
/2pts



e- **Compléter** le dessin du brut capable de la roue dentée (26) en **indiquant** les surépaisseurs d'usinage, le plan de joint, les arrondis/congés et les dépouilles :

/4pts

NOTA : L'avant trou de **D1** provient du forgeage, il est réalisé complètement par la matrice inférieure et supposée ébavurée et les dents sont réalisées par forgeage.



f- **Calcul** de l'effort et de la puissance de coupe relatifs au chariotage-dressage ($D2;F1$) de la **phase 30** en tenant compte des conditions de coupe du **DRES (page 16/18)** :

f1- **Calculer** l'effort de coupe F_c (en **Newton**) :/2pts

f2- **Calculer** la puissance nécessaire à la coupe P_c (en **kWatt**) :/2pts

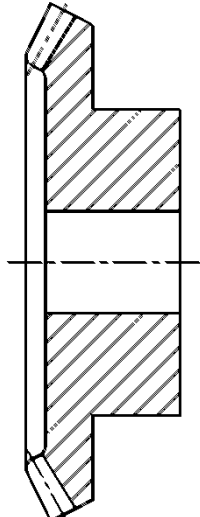
g- **Calculer** la puissance P_m (en **kW**) à fournir par la broche de la machine, **choisir** la référence adéquate et **justifier** la réponse :/3pts

h- **Indiquer** sur le croquis de la **phase 30** ci-contre :

h1- Les surfaces à réaliser en traits forts ;/2pts

h2- Les cotes fabriquées C_f (sans valeurs) correspondantes aux opérations dressage de ($F2$) et chariotage-dressage de ($D2;F1$) ;/2,25pts

h3- La mise en position : **MIP** et le maintien en position **MAP** (symbolisation technologique : 2^{ème} Norme)./4pts



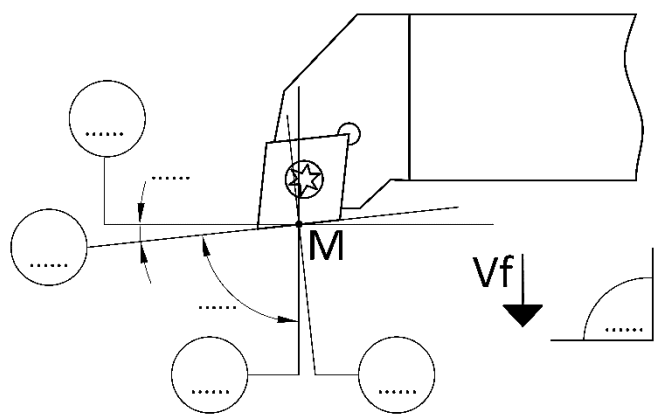
i- **Cocher** par une croix (X), sur le tableau ci-dessous, le moyen de mesure permettant de vérifier la cote $34^{±0,15}$ entre les surfaces **F1** et **F2** :/1pt

La cote	Les moyens de mesure ou de contrôle de la cote			
$34^{±0,15}$	Calibre à mâchoire	Tampon lisse double	Jauge de profondeur	Micromètre

j- **Indiquer** sur le dessin de l'outil choisi, ci-dessous, pour réaliser le chariotage-dressage ($D2;F1$) :

J1- Les plans P_r, P_s, P_f, P_o et P_p :/2,5pts

J2- Les angles d'arête K_r et ψ_r :/0,5pt



Tâche 3.2 :

a- En se référant au croquis, *ci-dessous*, et au dessin de définition du **DRES (page 18/18)**, on vous demande de **compléter** le tableau des coordonnées des points programmés en mode absolu du contournage du profil de finition des surfaces (**F2 ; D2 ; F1 ; C1**), prendre un **engagement = 2 mm** : /2,25pts

Point	1	2	3	4	5	6
X(\emptyset)	36	207
Z	-52,18

b- **Compléter** le programme **ISO** partiel relatif au contournage (**F2-D2-F1-C1**), se référer au croquis *ci-dessous*, au tableau des coordonnées ci-dessus et au tableau des codes **ISO** du **DRES (page 16/18)** : /5,5pts
 On donne : $V_c = 180 \text{ m/min}$; $N = 800 \text{ tr/min}$; $f = 0,1 \text{ mm/tr}$; Gamme **M41** :

%2023

N10 **G40 G80 G90 M09 M05** (Bloc de sécurité)

N20 **G00 G52 X0 Z0** (Bloc de sécurité)

N30 (Appel d'Outil n° 1, Correcteur n° 1)

N40 **M41** (Fréquence de rotation en tr/min, sens trigonométrique)

N50 **X36** (Point 1, Correction du rayon d'outil, vitesse de coupe en m/min)

N60 (Point 2, Vitesse d'avance programmée en mm/tr, Arrosage n° 1)

N70 (Point 3)

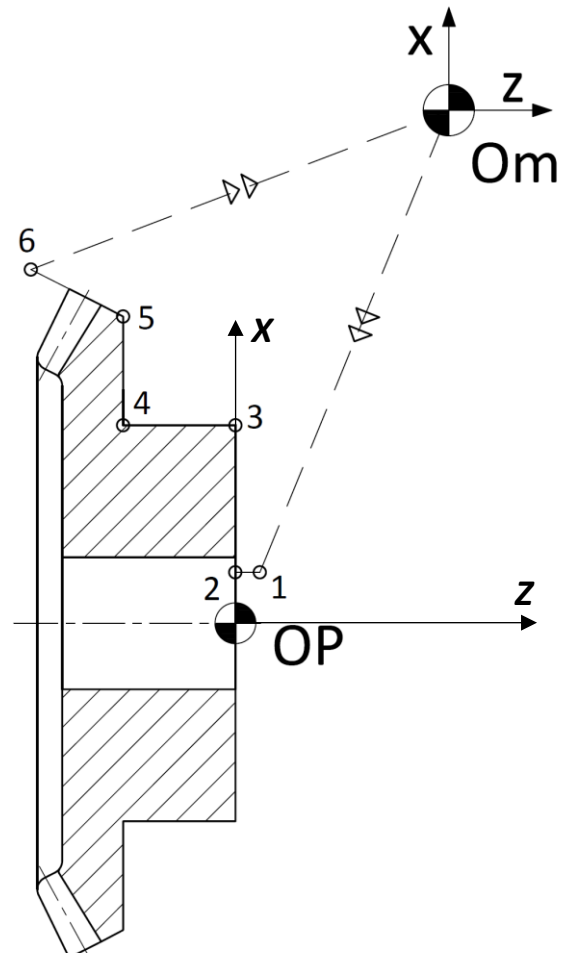
N80 (Point 4)

N90 (Point 5)

N100 (Point 6)

N110 **N10** **N20** (Appel des blocs de sécurité)

N120 (Fin programme)

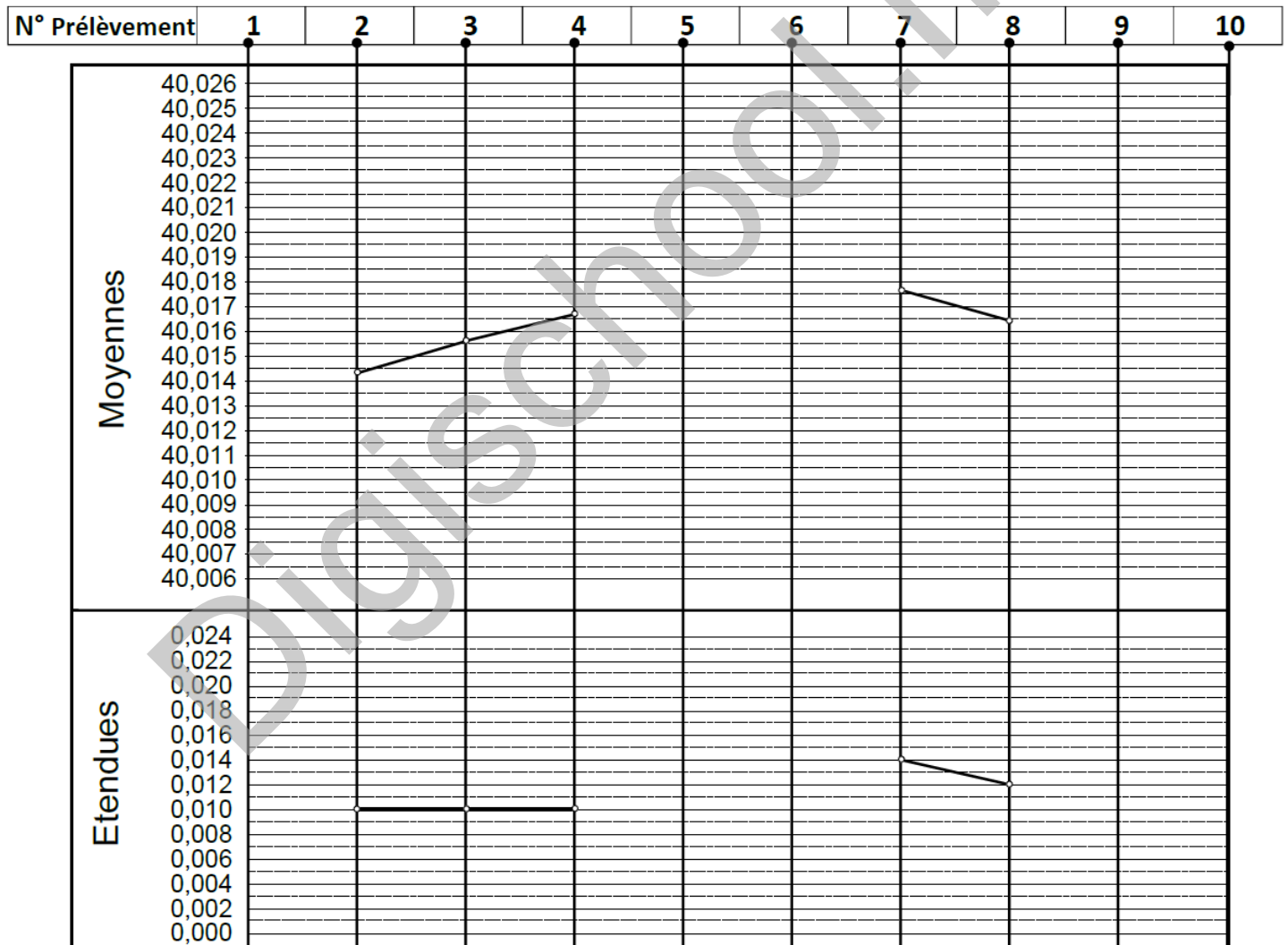


Tâche 3.3 :

On souhaite tracer les cartes de contrôle de la moyenne \bar{X} et de l'étendue R . En utilisant les **DRES (page 17/18)**, répondre aux questions suivantes : **(Prendre Quatre chiffres après la virgule)**

- a- **Compléter**, sur le graphe ci-dessous, l'allure de la carte de contrôle de la moyenne \bar{X} ; /1,5pt
 b- **Compléter**, sur le graphe ci-dessous, l'allure de la carte de contrôle de l'étendue R ; /1,5pt
 c- **Calculer** et **tracer**, sur les graphes ci-dessous, la moyenne des moyennes $\bar{\bar{X}}$ et la moyenne des étendues \bar{R} ; /1pt

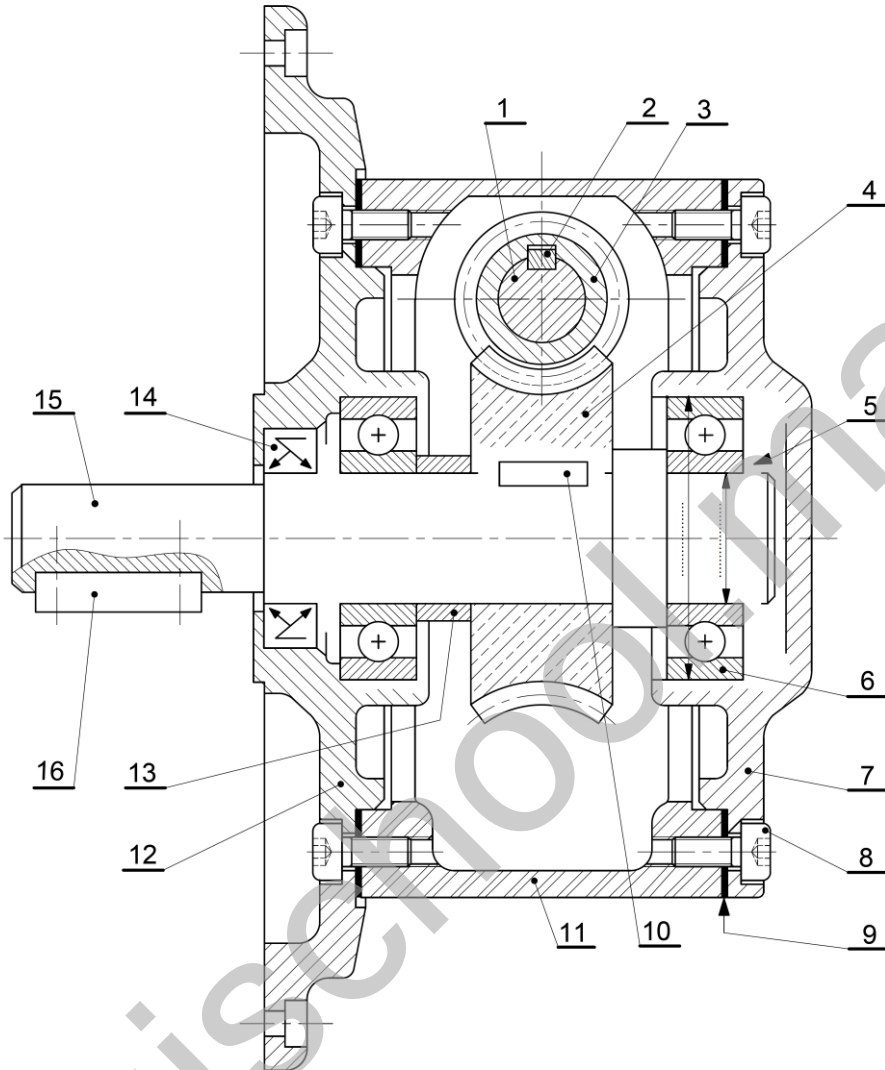
- d- **Calculer** les limites $LSC_{\bar{x}}$, $LIC_{\bar{x}}$ pour la moyenne \bar{X} et LSC_R , LIC_R pour l'étendue R (**prendre quatre chiffres après la virgule**) et les **tracer** sur le graphe ci-dessous : /2pts



- e- **Interpréter** la carte de contrôle de la moyenne et de l'étendue : /1pt

DOCUMENTS RESSOURCES : DRES

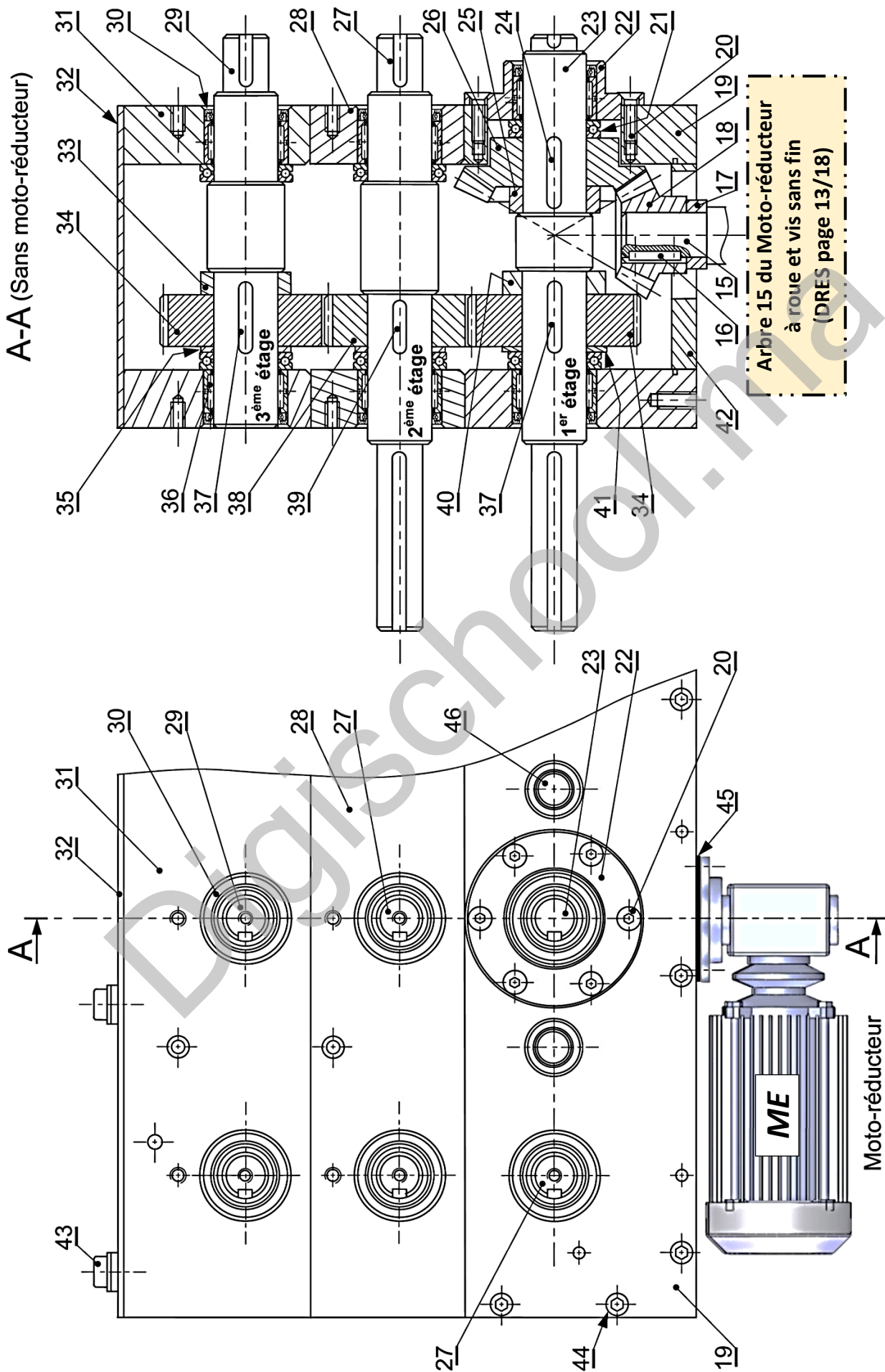
MOTO-REDUCTEUR A ROUE ET VIS SANS FIN :



NOMENCLATURE :

16	1	Clavette parallèle, forme A	C35	
15	1	Arbre de sortie du moto-réducteur	16 Ni Cr 6	
14	2		GC45	
13	1	Entretoise	C45	
12	1	Couvercle	GC45	
11	1	Corps	Al Cu 4 Mg Si	
10	1	Clavette parallèle, forme A	C35	
9	2	Joint plat		
8	8			
7	1	Couvercle / Carter	GC45	
6	2			
5	2	Circlips (Anneau élastique)		
4	1	Roue cylindrique à denture hélicoïdale	Cu Sn 8	32 dents ; $m_n = 2 \text{ mm}$
3	1	Vis sans fin	35 Cr Mo 4	2 filets
2	1	Clavette parallèle, forme A	C35	
1	1	Arbre moteur		$N_m = 1400 \text{ tr/min}$
Rep	Nbre	Désignation	Matière	Observation

DEMI-BOITE DE TRANSMISSION :



Demi-boite 2 de transmission à trois étages de la profileuse
 en vue de face et vue de gauche en coupe A-A

NOMENCLATURE :

Rep	Nbre	Désignation	Matière	Observation
46	6	Arbre intermédiaire	16 Ni Cr 6	
45	1	Joint plat		
44	22	Vis CHc		ISO4762
43	12	Vis CHc		ISO4762 montée avec rondelle
42	1	Plaque de fond	C45	
41	1	Entretoise	C45	
40	1	Entretoise	C45	
39	14	Clavette parallèle, forme A	C35	
38	7	Pignon cylindrique à denture droite	35 Cr Mo 4	
37	14	Clavette parallèle forme A	C35	
36	42	Roulement à aiguilles		SKF NK 50/35
35	14	Entretoise	C45	
34	14	Roue cylindrique à denture droite	35 Cr Mo 4	
33	7	Entretoise	C45	
32	1	Carter	C45	
31	1	Plaque supérieure	C45	
30	42	Joint à une lèvre		
29	7	Arbre porte galet simple	40 Cr Mn Mo 8	
28	1	Plaque intermédiaire	C45	
27	13	Arbre porte galet double	16 Ni Cr 6	
26	1	Roue conique à denture droite	35 Ni Cr Mo 6	50 dents
25	1	Entretoise	C45	
24	1	Clavette parallèle, forme A	C35	
23	1	Arbre d'entraînement porte galet double	16 Mn Cr 5	
22	1	Couvercle	C45	
21	42	Butée à billes		SKF 51110
20	6	Vis FHC		ISO10642
19	1	Plaque inférieure	C45	
18	1	Pignon conique à denture droite	35 Ni Cr Mo 6	25 dents
17	1	Entretoise	C45	
16	1	Clavette parallèle, forme A	C35	

Données pour la tâche 1.3 : Chaîne d'information et automatisation partielle du passage de la tôle sur la profileuse :

Affectations des entrées / sorties	Grafctet relatif au passage de la tôle sur la profileuse										
Affectation des entrées <table border="1" style="width: 100%; border-collapse: collapse;"> <thead> <tr> <th>Entrée</th> <th>Désignation</th> </tr> </thead> <tbody> <tr> <td>Bouton départ cycle</td> <td>dcy</td> </tr> <tr> <td>Capteur présence tôle devant les 1^{ers} galets</td> <td>Cp</td> </tr> <tr> <td>Capteur tôle coupée à la longueur voulue</td> <td>Cc</td> </tr> <tr> <td>Capteur tôle entraînée, déformée et évacuée</td> <td>Ce</td> </tr> </tbody> </table>	Entrée	Désignation	Bouton départ cycle	dcy	Capteur présence tôle devant les 1 ^{ers} galets	Cp	Capteur tôle coupée à la longueur voulue	Cc	Capteur tôle entraînée, déformée et évacuée	Ce	<pre> graph TD 1[1] -- "Départ cycle et présence tôle devant les 1^{ers} galets" --> 2[2] 2 --- C1[Couper la tôle] 2 -- "Tôle coupée à la longueur voulue" --> 3[3] 3 --- C2[Entraîner, déformer et évacuer la tôle] 3 -- "Tôle entraînée, déformée et évacuée" --> 4[4] 4 -- "Réceptivité vraie" --> End[] </pre>
Entrée	Désignation										
Bouton départ cycle	dcy										
Capteur présence tôle devant les 1 ^{ers} galets	Cp										
Capteur tôle coupée à la longueur voulue	Cc										
Capteur tôle entraînée, déformée et évacuée	Ce										
Affectation des sorties <table border="1" style="width: 100%; border-collapse: collapse;"> <thead> <tr> <th>Sortie (actionneurs)</th> <th>Désignation</th> </tr> </thead> <tbody> <tr> <td>Entraîner, déformer et évacuer la tôle</td> <td>ME</td> </tr> <tr> <td>Couper la tôle</td> <td>V</td> </tr> </tbody> </table>	Sortie (actionneurs)	Désignation	Entraîner, déformer et évacuer la tôle	ME	Couper la tôle	V					
Sortie (actionneurs)	Désignation										
Entraîner, déformer et évacuer la tôle	ME										
Couper la tôle	V										

Données pour les tâches : (2.1 ; 2.2 ; 2.3) :

Arbre d'entraînement (23)
porte galet double (1^{er} étage)

19,28, 31, ...
Roue conique à denture droite (26)

Vis sans fin (3)
(Liée à l'arbre moteur ME)

Arbre 15 du Moto-réducteur

Roue creuse à denture hélicoïdale (4)

Roue cylindrique à denture droite (34)

Pignon conique à denture droite (18)

Galet
Tôle

$d_{\text{galet}} = 170 \text{ mm}$
 ω_{23}

$V_{T/B}$

Extrait du cahier des charges de la demi-boîte	
Éléments	Nombre de dents (Z)
Vis (3)	$Z_3 = 2 \text{ filets}$
Roue creuse (4)	$Z_4 = 32 \text{ dents}$ $m_n = 2 \text{ mm}$
Pignon conique (18)	$Z_{18} = 25 \text{ dents}$
Roue conique (26)	$Z_{26} = 50 \text{ dents}$
Autres caractéristiques	
La vitesse de la tôle	$V_{T/B} = 20 \text{ m/min}$
Le couple appliqué sur l'arbre d'entraînement (23)	$C_u = 350 \text{ N.m}$
La vitesse du moteur ME	$N_m = 1400 \text{ tr/min}$
La puissance nominale du moteur	$P = 3,5 \text{ kW}$
Rendement roue et vis sans fin	$\eta_1 = 0,50 = 50\%$
Rendement engrenage conique	$\eta_2 = 0,95 = 95\%$

Données pour la tâche 3.1 :

• Avant-projet d'étude de fabrication de la roue dentée conique à denture droite (26) :

Phase N°	Désignation	Opérations
10	Brut	Contrôle du brut
20	Tournage	Alésage D1
30	Tournage	Dressage F2, Chariotage-Dressage (D2,F1), Réalisation du cône C1
40	Mortaisage	Réalisation de la rainure R (F3,F4,F5) de la clavette
50	Contrôle final	Métrie

• Données pour le calcul de la puissance de coupe et choix de la machine (pour le chariotage-dressage (D2;F1)) :

Vitesse de coupe : V_c	Avance f	Profondeur de passe : a	Pression spécifique de coupe : K_c	Rendement des machines : η	Références des machines	Puissance de leurs moteurs :
120 m/min	0,2 mm/tr	3 mm	230 daN/mm ²	0,8	Tr 02	3 kW
					Tr 03	4 kW
					Tr 04	5 kW

Données pour la tâche 3.2 :

Fonctions M
M02 : Fin du programme
M03 : Rotation de broche sens horaire
M04 : Rotation de broche sens trigonométrique
M05 : Arrêt broche
M06 : Changement d'outil
M08 : Arrosage n° 1
M09 : Arrêt d'arrosage
M41 : Gamme de vitesse de broche

Fonctions G
G00 : Interpolation linéaire en rapide
G01 : Interpolation linéaire en avance programmée
G02 : Interpolation circulaire sens horaire
G03 : Interpolation circulaire sens trigonométrique
G40 : Annulation de la correction d'outil
G41 : correction du rayon d'outil à gauche du profil
G42 : correction du rayon d'outil à droite
G52 : Programmation absolue (origine mesure)
G71 : Programmation en métrique
G77 : Appel inconditionnel de blocs
G80 : Annulation de cycle d'usinage
G90 : Programmation absolue des coordonnées
G92 : Limitation de la vitesse de broche
G95 : Vitesse d'avance en mm/tr
G96 : Vitesse de coupe en m/min
G97 : Vitesse de rotation broche en tr/min

Données pour la tâche 3.3 :

Le tableau des prélèvements de 10 échantillons de 5 pièces consécutives toutes les heures :

N° Prélèvement	1	2	3	4	5	6	7	8	9	10
Moyenne \bar{X}	40,0128	40,0144	40,0156	40,0166	40,0156	40,0144	40,0176	40,0164	40,0160	40,0160
Etendue R	0,006	0,01	0,01	0,01	0,014	0,004	0,014	0,012	0,008	0,01

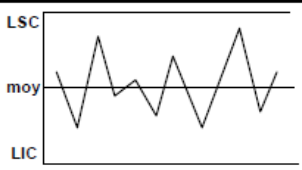
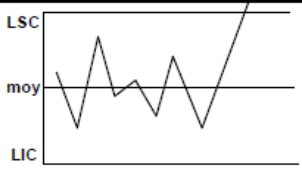
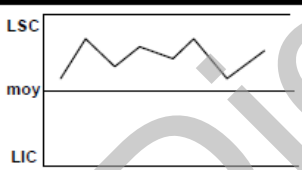
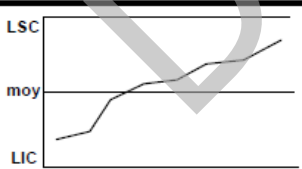
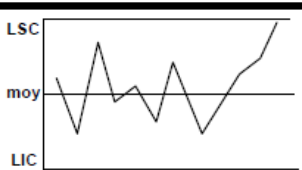
Tableau des valeurs des constantes pour les limites de la moyenne et de l'étendue :

n	Coef. Pour l'estimation de σ	Moyennes \bar{X}	Etendues R	
	d_n	A_2	D_3	D_4
2	1.128	1.880	0	3.267
3	1.693	1.023	0	2.574
4	2.059	0.729	0	2.282
5	2.326	0.577	0	2.114

$$LSC_{\bar{X}} = \bar{\bar{X}} + A_2 \times \bar{R} ; LIC_{\bar{X}} = \bar{\bar{X}} - A_2 \times \bar{R}$$

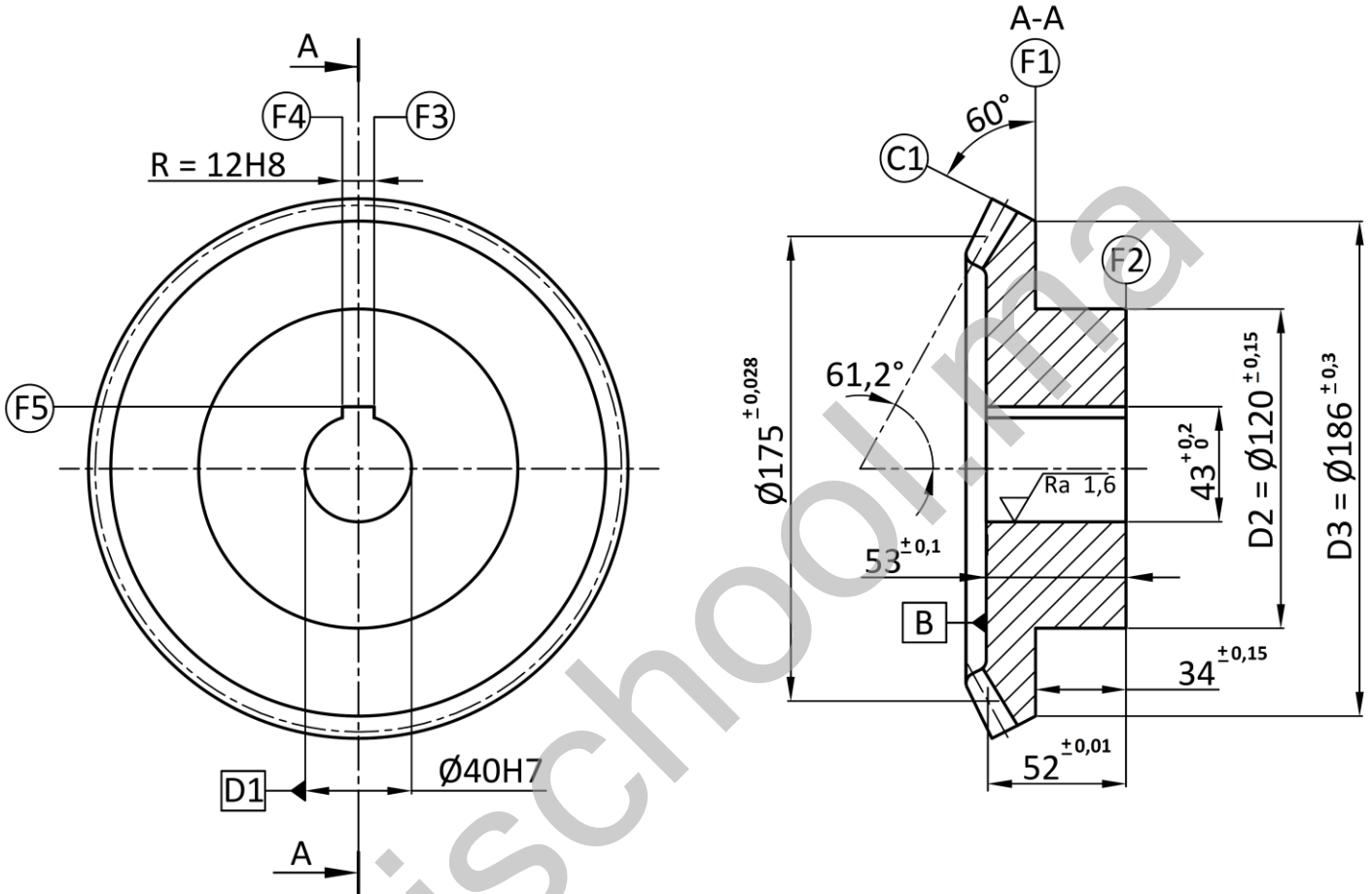
$$LSC_R = D_4 \times \bar{R} ; LIC_R = D_3 \times \bar{R}$$

Tableau pour l'interprétation des cartes de contrôle

Graphique	Description	carte de la moyenne	carte de l'étendue
	<p>procédé sous contrôle les courbes de la moyenne et de l'étendue oscillent de chaque côté de la moyenne</p>	Poursuivre la production	
	<p>point hors limites le dernier point tracé a franchi une limite de contrôle</p>	régler le procédé de l'écart qui sépare le point de la valeur cible	la dispersion de la machine augmente : il faut trouver la cause de cette dégradation et intervenir
	<p>tendance supérieure ou inférieure 7 points consécutifs sont supérieurs ou inférieurs à la moyenne</p>	régler le procédé de l'écart moyen qui sépare la tendance de la valeur cible	
	<p>tendance croissante ou décroissante 7 points consécutifs sont en augmentation ou en diminution régulière</p>	régler le procédé de l'écart qui sépare le dernier point de la valeur cible	la dispersion de la machine varie, il faut trouver la cause de cette évolution et intervenir
	<p>1 point est proche des limites le dernier point tracé se situe dans le 1/6 au bord de la carte de contrôle</p>	confirmer en prélevant immédiatement un autre échantillon. Si celui-ci est aussi proche des limites, il faut effectuer un réglage	si plusieurs points de la carte sont proches de la limite supérieure, il faut trouver la cause de cette détérioration et y remédier

En cas de réglage, il faut prélever immédiatement un nouvel échantillon

DESSIN DE DEFINITION PARTIEL DE LA ROUE DENTEE CONIQUE (26)



Matière : 35 Ni Cr Mo 6 forgé

$$D1 = \varnothing 40H7 = 40 \begin{matrix} +0.025 \\ 0 \end{matrix}$$

$$R = 12H8 = 12 \begin{matrix} +0.027 \\ 0 \end{matrix}$$

Tolérance générale : $\pm 0,2$

Ra 3.2 sauf indication

D1	/	0,1	
D2	⊙	∅ 0,2	D1
F1	//	0,2	F2
R	≡	0,08	D1
F2	//	0,1	B
D2	⊥	∅ 0,1	F2

