

الامتحان الوطني الموحد للبكالوريا
المسالك الدولية
الدورة العادية 2023

SSSSSSSSSSSSSSSSSSSSSSSS

الموضوع

NS 27F

3h

مدة الإنجاز

الفيزياء والكيمياء

المادة

5

المعامل

شعبة العلوم التجريبية مسلك علوم الحياة والأرض (خيار فرنسية)

الشعبة أو المسلك

- La calculatrice scientifique non programmable est autorisée
- On donnera les expressions littérales avant toute application numérique

Le sujet d'examen comporte quatre exercices: un exercice en chimie et trois exercices en physique

Chimie (7 points)	Réactivité de l'acide propanoïque	7 points
Physique (13 points)	Exercice 1 : Ondes mécaniques et ondes lumineuses	3 points
	Exercice 2 : Charge et décharge d'un condensateur	5 points
	Exercice 3 : Mouvement d'un solide	5 points

Barème

Sujet

Chimie (7 points) : Réactivité de l'acide propanoïque

L'acide propanoïque est un liquide incolore, utilisé en parfumerie pour synthétiser des composants de parfums, et en médecine vétérinaire pour traiter les troubles digestifs de certains animaux d'élevage.

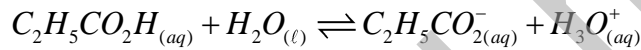
Cet exercice vise :

- l'étude d'une solution aqueuse d'acide propanoïque ;
- l'étude de la réaction entre l'acide propanoïque et l'éthanol.

Partie 1 : Étude d'une solution aqueuse d'acide propanoïque

On dispose d'une solution aqueuse (S_A) d'acide propanoïque $C_2H_5CO_2H$ de concentration molaire C_A et de volume V . La mesure du pH de la solution donne la valeur $pH = 3,59$.

L'équation chimique de la réaction entre l'acide propanoïque et l'eau s'écrit :



Donnée : $pK_A(C_2H_5CO_2H_{(aq)} / C_2H_5CO_2^-_{(aq)}) = 4,85$

- 0,5 1. Donner l'expression de la constante d'acidité K_A du couple $(C_2H_5CO_2H_{(aq)} / C_2H_5CO_2^-_{(aq)})$.
 Déduire l'expression du pH de la solution (S_A) en fonction du pK_A du couple $(C_2H_5CO_2H_{(aq)} / C_2H_5CO_2^-_{(aq)})$ et des concentrations $[C_2H_5CO_2H_{(aq)}]$ et $[C_2H_5CO_2^-_{(aq)}]$ en solution.
- 0,5 2. En exploitant le tableau d'avancement de la réaction, montrer que le taux d'avancement final de la réaction s'écrit sous la forme $\tau = \frac{1}{1 + 10^{pK_A - pH}}$. Calculer sa valeur.
- 0,25 3. Déterminer la valeur de C_A .
4. Pour s'assurer de la valeur de C_A , on dose le volume $V_A = 20 \text{ mL}$ de la solution (S_A) par une solution aqueuse (S_B) d'hydroxyde de sodium $Na^+_{(aq)} + HO^-_{(aq)}$ de concentration molaire $C_B = 10^{-2} \text{ mol.L}^{-1}$.
- 0,5 4.1. Écrire l'équation chimique de la réaction du dosage supposée totale.
- 0,25 4.2. Indiquer, en justifiant la réponse, si la solution obtenue à l'équivalence est acide, basique ou neutre.
- 0,25 4.3. Le volume de la solution (S_B) versé pour atteindre l'équivalence acido-basique est $V_{B,E} = 9,8 \text{ mL}$. Retrouver la valeur de C_A .
- 4.4. On considère le mélange lorsque le volume de la solution (S_B) versé est $V_B = \frac{V_{B,E}}{2}$.
- 0,5 a. En exploitant le tableau d'avancement de la réaction du dosage, montrer que
- $$[C_2H_5CO_2H_{(aq)}] = \frac{C_B \cdot V_{B,E}}{2 \cdot V_A + V_{B,E}}$$
- 0,25 b. Déduire la valeur du pH du mélange dans ce cas.

Partie 2 : Étude de la réaction entre l'acide propanoïque et l'éthanol

À l'instant $t_0 = 0$, on introduit dans un ballon, $n_1 = 0,3 \text{ mol}$ d'acide propanoïque $C_2H_5CO_2H$, $n_2 = 0,3 \text{ mol}$ d'éthanol C_2H_5OH et quelques gouttes d'acide sulfurique concentré. On homogénéise le mélange et on le maintient, durant toute l'expérience, à une température constante en utilisant le montage de la figure 1 (page 3/7). Le volume total du mélange est $V = 40 \text{ mL}$.

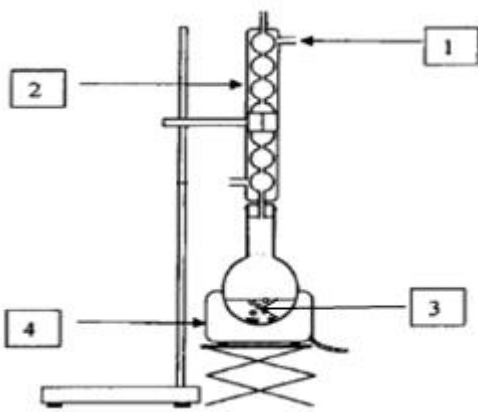


Figure 1

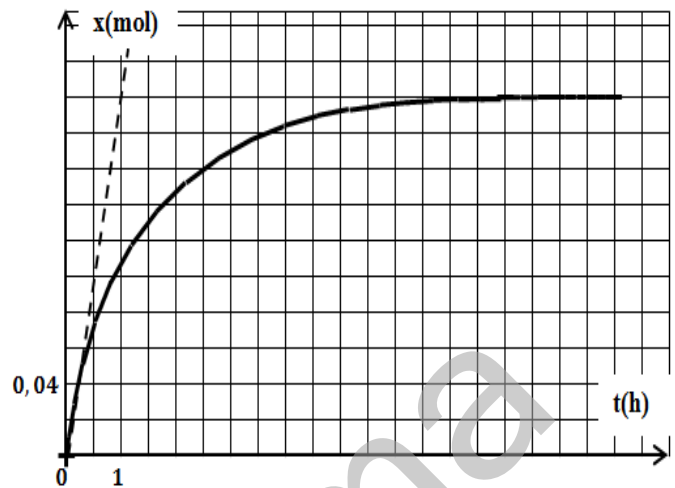


Figure 2

- 0,75 1. Donner le nom du montage de la figure 1 et associer à chaque chiffre le terme correspondant parmi « entrée de l'eau - sortie de l'eau - chauffe ballon - réfrigérant à boules - mélange réactionnel - ballon - support élévateur » .
- 1 2. Écrire, en utilisant les formules semi-développées, l'équation chimique de la réaction entre l'acide propanoïque et l'éthanol. Nommer le composé organique (E) obtenu.
3. On suit l'évolution de l'avancement x de la réaction en fonction du temps, on obtient la courbe de la figure 2.
- 0,25 a. Déterminer la valeur du temps de demi-réaction $t_{1/2}$.
- 0,75 b. Déterminer les valeurs de la vitesse volumique de la réaction, en unité $(mol.L^{-1}.h^{-1})$, aux instants $t_0 = 0$ et $t_1 = 10 h$. Interpréter qualitativement l'évolution de la vitesse volumique.
- 0,5 4. Calculer le rendement r_1 de la réaction. Comment peut-on augmenter ce rendement?
5. On peut obtenir le même composé organique (E) à partir de l'éthanol et d'un composé organique (A) de formule : $C_2H_5 - CO - O - CO - C_2H_5$.
- 0,25 a. Préciser le groupe caractéristique du composé (A) .
- 0,5 b. En partant des mêmes quantités de matière $n(A) = n(\text{éthanol}) = 0,3 mol$, le rendement de la réaction est r_2 . Comparer, en justifiant, r_2 avec r_1 .

Physique (13 points)

Exercice 1 (3 points) : Ondes mécaniques et ondes lumineuses

Les ondes mécaniques et les ondes lumineuses sont deux types d'ondes. La propagation de ces ondes est un phénomène naturel souvent observé dans la vie courante dans certains milieux. Selon les conditions, l'étude d'une telle propagation permet de mettre en évidence certains phénomènes physiques et déterminer quelques caractéristiques de ces ondes et du milieu de propagation.

Cet exercice vise :

- la détermination de certaines caractéristiques des ondes ultrasonores dans l'air;
- la détermination de l'indice de réfraction d'un milieu transparent.

Partie 1 : Ondes ultrasonores

On réalise une expérience en plaçant un émetteur E d'ultrasons à une distance d d'un récepteur R d'ultrasons. L'émetteur E émet à l'instant $t_0 = 0$ un signal ultrasonore de fréquence $N = 40 \text{ kHz}$, ce signal est reçu par R après un retard τ .

- 0,5 1. Les ondes ultrasonores sont-elles des ondes mécaniques ? Justifier.
- 0,5 2. Pour différentes valeurs de d , on mesure le retard τ . Le graphe de la figure 1, donne la variation de τ en fonction de d .
 En exploitant le graphe, déterminer la valeur de la célérité v des ondes ultrasonores.
- 0,5 3. Déduire la valeur de la longueur d'onde λ des ultrasons.

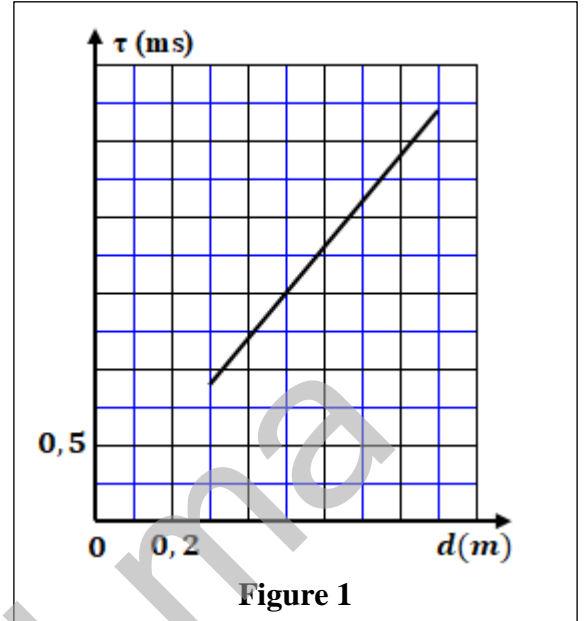


Figure 1

Partie 2 : Indice de réfraction d'un milieu transparent

On réalise la diffraction d'une lumière monochromatique dans l'air et dans un milieu transparent d'indice n en utilisant le dispositif schématisé sur la figure 2.

Le dispositif comporte un laser, un fil fin de diamètre a et un écran placé à la distance D du fil. On désigne par θ l'écart angulaire de diffraction.

Donnée: Pour θ très petit $\tan \theta \approx \theta(\text{rad})$

- 0,25 1. Définir une lumière monochromatique.
- 0,5 2. Le dispositif est placé dans l'air, le laser émet une radiation monochromatique de longueur d'onde λ_0 .
 La largeur de la tache centrale observée sur l'écran est $L_0 = 1,9 \text{ cm}$.
 Exprimer λ_0 en fonction de a , L_0 et D .

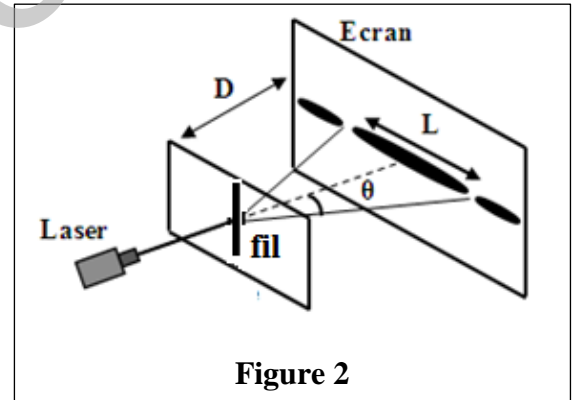


Figure 2

- 0,75 3. On refait la même expérience en plaçant le fil et l'écran dans le milieu transparent d'indice n en gardant la même distance D . La largeur de la tache centrale observée sur l'écran est $L = 1,4 \text{ cm}$.
 Trouver l'expression de l'indice n en fonction de L_0 et L . Calculer sa valeur.

Exercice 2 (5 points) : Charge et décharge d'un condensateur

Le condensateur, la bobine et le conducteur ohmique sont des composants électroniques dont le comportement diffère selon les circuits électriques où ils se trouvent. Dans des conditions expérimentales, l'association de certains d'entre eux peut engendrer des phénomènes électriques tels que la charge du condensateur, sa décharge selon différents régimes, les oscillations électriques et impacte le bilan énergétique dans ces circuits.

Cet exercice vise :

- l'étude de la charge d'un condensateur ;
- l'étude des oscillations électriques libres dans un circuit RLC série.

On considère le montage de la figure 1 comportant :

- un générateur idéal de tension de force électromotrice E ;
- un condensateur de capacité $C = 1 \mu\text{F}$;
- un conducteur ohmique de résistance R_0 et un autre de résistance R réglable ;
- une bobine d'inductance L et de résistance négligeable ;
- un interrupteur K à double position.

1. À l'instant $t_0 = 0$, on place l'interrupteur K en position (1). Un système d'acquisition convenable permet d'obtenir la courbe représentant la variation de la charge q du condensateur en fonction du temps (figure 2).

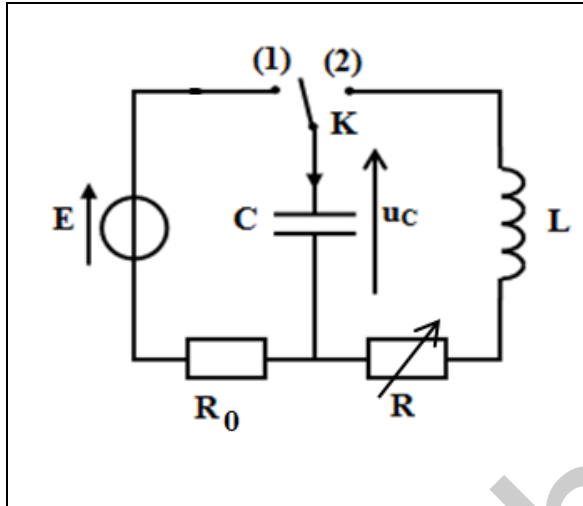


Figure 1

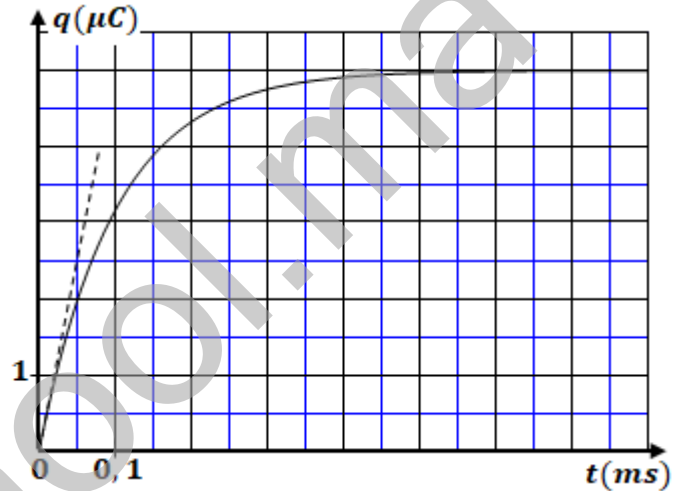


Figure 2

0,5 1.1. Établir l'équation différentielle vérifiée par la charge q du condensateur.

1 1.2. En exploitant le graphe de la figure 2, déterminer la valeur de :

- la force électromotrice E ;
- la constante de temps τ ;
- la résistance R_0 ;
- l'intensité maximale I_0 du courant électrique.

0,75 1.3. Recopier, sur votre copie, le numéro de la question et écrire la lettre correspondante à la proposition vraie.

L'expression de la charge q en coulomb est :

A	$q(t) = 5 \cdot 10^{-6} \cdot (1 - e^{-10^2 \cdot t})$	B	$q(t) = 6 \cdot 10^{-6} \cdot (1 - e^{-10^5 \cdot t})$
C	$q(t) = 5 \cdot 10^{-6} \cdot e^{-10^4 \cdot t}$	D	$q(t) = 5 \cdot 10^{-6} \cdot (1 - e^{-10^4 \cdot t})$

2. Lorsque le condensateur est totalement chargé, on bascule l'interrupteur en position (2) à un instant pris comme nouvelle origine de temps $t_0 = 0$.

Les courbes (1), (2) et (3) de la figure 3 (page 6/7) représentent la tension $u_C(t)$ aux bornes du condensateur pour trois valeurs de la résistance R : $R_1 = 100 \Omega$, $R_2 = 2 \text{ k}\Omega$ et $R_3 = 20 \text{ k}\Omega$.

0,5 2.1. Attribuer chaque courbe de la figure 3 à la résistance correspondante.

0,5 2.2. Nommer les régimes d'oscillations correspondants aux courbes (2) et (3).

2.3. On considère le point S de la courbe (2) de coordonnées : $t_S = 12,6 \text{ ms}$; $u_{CS} = 2,6 \text{ V}$

0,25 a. Déterminer la valeur de la pseudo-période T des oscillations.

0,5 b. Déduire la valeur de l'inductance L (on suppose que la pseudo-période T est égale à la période propre T_0 des oscillations libres non amorties).

0,75 c. Calculer la variation de l'énergie totale $\Delta \mathcal{E}$ entre l'instant $t_0 = 0$ et l'instant t_s .

0,25 2.4. On veut obtenir des oscillations électriques sinusoïdales non amorties. Sur quelle valeur doit-on régler la résistance R ?

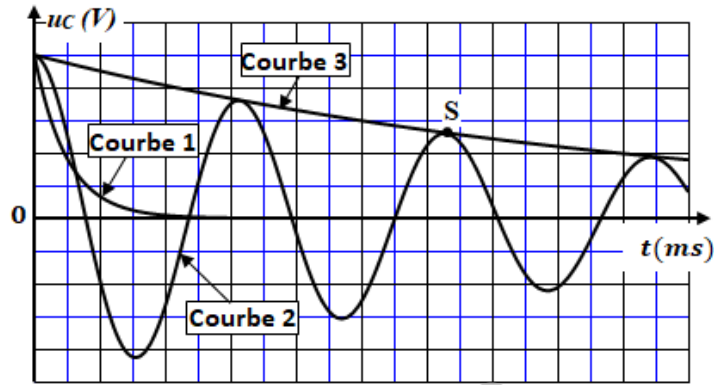


Figure 3

Exercice 3 (5 points) : Mouvement d'un solide

La translation rectiligne d'un solide est un type de mouvement. L'étude de ce type de mouvement dépend de la nature des actions mécaniques appliquées et des conditions initiales et peut se faire par une étude dynamique ou énergétique, ce qui permet d'établir les équations qui gèrent le mouvement et de déterminer certaines de ses grandeurs caractéristiques.

Cet exercice vise :

- l'étude du mouvement d'un solide soumis à des forces constantes ;
- l'étude du mouvement d'un solide soumis à une force variable.

Partie 1 : Étude d'un mouvement de translation

On lance vers le haut, depuis la position O , avec une vitesse initiale \vec{v}_0 , suivant la ligne de plus grande pente d'un plan incliné d'un angle α par rapport à l'horizontal, un solide (S) de masse m (figure 1). Le solide (S) arrive en A après avoir parcouru la distance $OA = L$, puis redescend. Tout au long de son mouvement, (S) est soumis à des frottements modélisés par une force constante \vec{f} de sens opposé au sens du vecteur vitesse.

On étudie le mouvement du centre d'inertie G du solide (S) dans un repère (O, \vec{i}) lié à la Terre supposé galiléen. L'abscisse de G à $t_0 = 0$ est $x_G = x_0 = 0$.

Données : $m = 200 \text{ g}$; $v_0 = 3 \text{ m.s}^{-1}$; $\sin \alpha = 0,1$; $g = 10 \text{ m.s}^{-2}$; $L = 3 \text{ m}$

0,75 1. En appliquant la deuxième loi de Newton, montrer que l'équation différentielle vérifiée par x_G lors

de la montée s'écrit : $\frac{d^2 x_G}{dt^2} = -\frac{f}{m} - g \cdot \sin \alpha$.

Déduire, en justifiant, la nature du mouvement de (S) .

0,75 2. Le solide (S) atteint la position A à l'instant $t_1 = 2 \text{ s}$. Déterminer pour cette phase la valeur de l'accélération a_G et celle de l'intensité f .

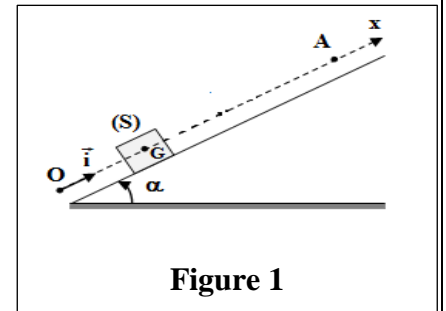


Figure 1

3. Lors de la descente, on choisit l'instant de départ de la position A comme nouvelle origine de temps $t_0 = 0$.

0,75 3.1. Montrer que l'équation horaire du mouvement de (S) lors de la descente est :

$$x(t) = -0,25.t^2 + 3 \text{ (m)}.$$

0,5 3.2. Déterminer la valeur algébrique de la vitesse de (S) lorsqu'il repasse par O .

Partie 2 : Étude d'un système oscillant

Le solide (S) de masse $m = 200 \text{ g}$ est fixé à un ressort horizontal à spires non jointives, de masse négligeable et de raideur K . À l'équilibre, le centre d'inertie G de (S) coïncide avec l'origine du repère (O, \vec{i}) lié à la Terre supposé galiléen (figure 2). Tous les frottements sont négligeables.

On écarte (S) de sa position d'équilibre dans le sens positif d'une distance X_m et on l'abandonne sans vitesse initiale à $t_0 = 0$.

Le solide (S) effectue alors un mouvement de translation rectiligne sinusoïdal de période propre T_0 .

0,5 1. Le solide (S) effectue 20 oscillations pendant la durée $\Delta t = 12,6 \text{ s}$.

Vérifier que $K = 20 \text{ N.m}^{-1}$.

2. On choisit l'état où le ressort n'est pas déformé comme état de référence de l'énergie potentielle élastique E_{pe} et le plan horizontal contenant G comme état de référence de l'énergie potentielle de pesanteur E_{pp} .

La courbe de la figure 3 représente le diagramme d'énergie cinétique $E_c = f(t)$ du solide.

En exploitant le diagramme, déterminer les valeurs de :

0,75 a. l'énergie mécanique E_m .

0,5 b. l'amplitude X_m .

0,5 c. l'abscisse x_1 du centre d'inertie G de (S) à l'instant $t_1 = 1,2 \text{ s}$.

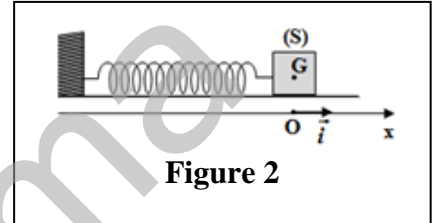


Figure 2

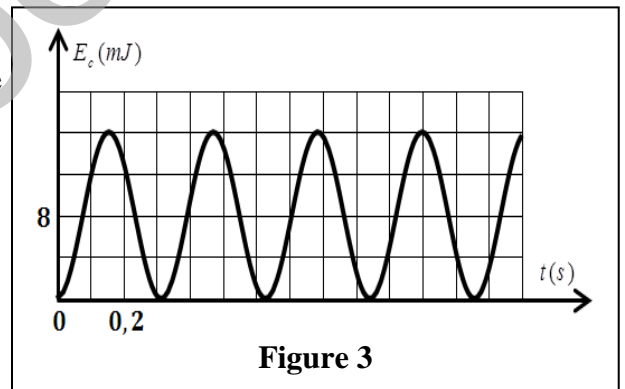


Figure 3