

الصفحة	1	الامتحان الوطني الموحد للبكالوريا الدورة العادية 2021 - الموضوع -	الجمهورية المغربية وزارة التربية الوطنية والتعليم العالي والبحث العلمي المركز الوطني للتقويم والامتحانات
17	NS 45		

4h	مدة الإنجاز	علوم المهندس	المادة
8	المعامل	شعبة العلوم والتكنولوجيات: مسلك العلوم والتكنولوجيات الميكانيكية	الشعبة أو المسلك

Constitution de l'épreuve

Volet 1 : Présentation de l'épreuve	: page 1/17
Volet 2 : Présentation du support	: pages 2/17 et 3/17
Volet 3 : Substrat du sujet	: pages de 4/17 à 12/17
▪ Situation d'évaluation 1	: pages 5/17 et 6/17
▪ Situation d'évaluation 2	: pages de 7/17 et 8/17
▪ Situation d'évaluation 3	: pages de 9/17 à 12/17
▪ Documents réponses (DREP)	: pages de 5/17 à 12/17 (à rendre par le candidat)
Volet 4 : Documents ressources (DRES)	: pages de 13/17 à 17/17

Volet 1 : Présentation de l'épreuve

- Système support à étudier : Treuil électrique à câble (fixé sur Hélicoptère) ;
- Durée de l'épreuve : 4 heures ;
- Coefficient : 8 ;
- Moyen de calcul autorisé : Calculatrice non programmable ;
- Documents autorisés : aucun ;
- Les candidats rédigeront leurs réponses sur les documents réponses (DREP) prévus à cet effet.

GRILLE DE NOTATION

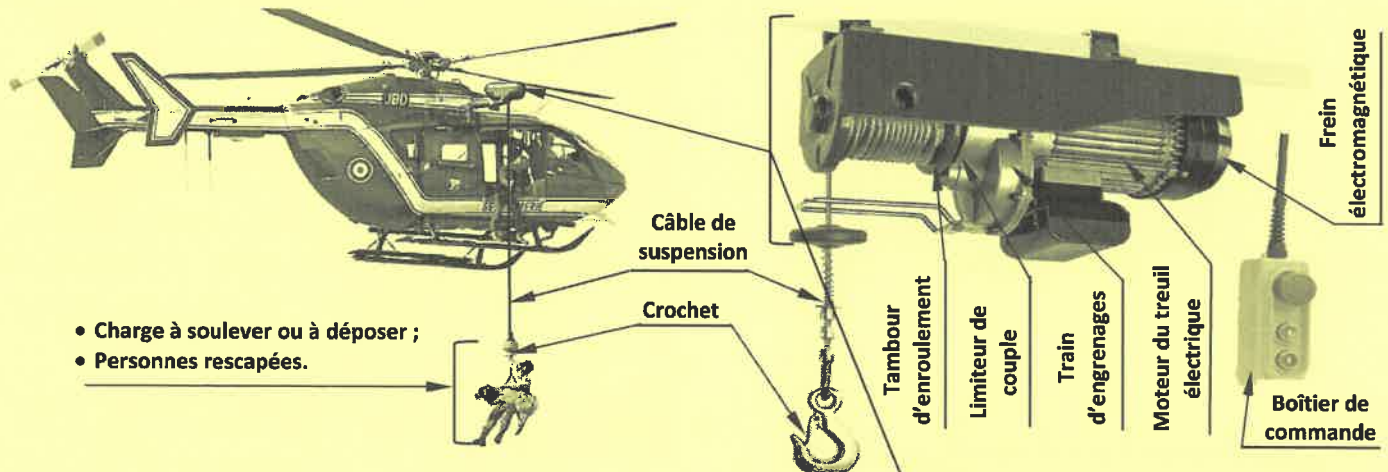
SITUATION D'EVALUATION 1		SITUATION D'EVALUATION 2		SITUATION D'EVALUATION 3	
TACHE 11		TACHE 21		TACHE 31	
a	1,5pt	a	1,5pt	a	2pts
b	2,5pts	b	1,5pt	b	1pt
c	1,5pt	c	1pt	c	4pts
d	4pts	d	1pt	d	1pt
TACHE 12		e	1pt	e	1pt
a	3,5pts	TACHE 22		f	4,5pts
b1	4,5pts	a	1pt	TACHE 32	
b2	1pt	b	0,5pt	a	0,5pt
b3	1pt	c	0,5pt	b	2pts
X	X	d	2pts	c	0,5pt
		e	1pt	d	1pt
		TACHE 23		TACHE 33	
		a	2pts	a	1pt
		b	2pts	b	2pts
		c	2pts	c	1pt
		d	0,5pt	d	1pt
				e	1pt
				TACHE 34	
				a	1pt
		b	1pt		
		c	5,5pts		
		TACHE 35			
		a	3pts		
		b	3pts		
		c	6pts		
TOTAL SEV1	19,50 PTS	TOTAL SEV2	17,50 PTS	TOTAL SEV3	43,00 PTS
TOTAL : /80 POINTS					

Volet 2 : Présentation du support :

La Direction Générale de la Sécurité Civile utilise des hélicoptères de sauvetage pour effectuer des missions d'assistance et de secours à des personnes en danger (inondations, feux de forêt, sauvetages en mer, en montagne, ...). Pour assurer ces missions, ces hélicoptères sont équipés d'un **Treuil électrique à câble** (*figures ci-dessous*). L'hélicoptère de sauvetage dispose d'une marge de puissance suffisante pour assurer ses missions en toute sécurité.

Hélicoptère de sauvetage

Treuil électrique



Le **Treuil électrique à câble** permet à l'opérateur de soulever, maintenir ou déposer des personnes rescapées ou des charges relativement lourdes.

Le déplacement des personnes rescapées ou des charges, d'un lieu à un autre, est assuré par l'hélicoptère.

La **figure** ci-dessus et l'image ci-contre montrent, entre autres, l'emplacement et la fixation du **Treuil électrique à câble** sur l'hélicoptère.

Le **treuil électrique à câble** actuel, peut soulever une charge maximale de **250 kg**.


Dans certaines situations d'assistance, on a besoin de soulever des charges beaucoup plus importantes qui dépassent la valeur prédéfinie de **250 kg** (*Exemple : soulever des personnes avec leurs bagages ou soulever plusieurs personnes en même temps*). (*Voir **image ci-contre***)

Pour répondre à ce besoin spécifique, l'entreprise industrielle spécialisée dans la fabrication de ce **treuil électrique à câble** s'est engagée à modifier la conception de ce treuil électrique à câble pour pouvoir soulever une charge **maximale** de **500 kg**.



Description du nouveau treuil électrique à câble :

Le treuil électrique à câble (figure ci-dessous) est actionné par un boîtier de commande relié au treuil par un câble électrique. Il est constitué essentiellement des éléments suivants :

Vue extérieure du treuil électrique à câble	Éléments des solutions constructives retenues par le concepteur
	<ul style="list-style-type: none"> - Un moteur électrique ; - Un tambour d'enroulement du câble de suspension ; - Un réducteur à train d'engrenages classique ; - Un frein à disques à commande électromagnétique ; - Un crochet de suspension sécurisé ; - Un boîtier de commande.

La conception du nouveau treuil électrique à câble (*DRES page 13/17*) est menée à terme. Vous faites partie des membres du bureau d'étude, chargés de vérifier et de valider quelques solutions constructives adoptées pour ce nouveau treuil électrique à câble. Votre participation consiste à :

- **Appréhender le fonctionnement de quelques constituants du nouveau treuil électrique à câble ;**
- **Revoir quelques solutions technologiques adoptées pour la conception du nouveau treuil électrique à câble ;**
- **Valider le choix du moteur du nouveau treuil électrique à câble ;**
- **Vérifier l'efficacité fonctionnelle du réglage du limiteur de couple du nouveau treuil électrique à câble ;**
- **Vérifier la résistance et choisir le matériau convenable d'une pièce du nouveau treuil électrique à câble ;**
- **Etudier partiellement la production de l'arbre 34 du nouveau treuil électrique à câble.**

الصفحة	4	NS 45	الامتحان الوطني الموحد للبكالوريا - الدورة العادية 2021 - الموضوع - مادة: علوم المهندس- شعبة العلوم والتكنولوجيات: مسلك العلوم والتكنولوجيات الميكانيكية
17			

Volet 3 : Substrat du sujet :

SITUATION D'EVALUATION 1 :

Avant toute vérification ou contrôle des performances du nouveau **treuil électrique à câble**, il est utile de comprendre son fonctionnement. Pour ce faire et en se référant aux pages **2/17** et **3/17** et les documents (**DRES pages 13/17 et 14/17**), on vous demande d'effectuer les tâches suivantes :

Tâche 11 :

Pour appréhender le fonctionnement du nouveau **treuil électrique à câble** et vérifier l'adéquation de quelques solutions technologiques, répondre aux questions du (**DREP page 5/17**).

Tâche 12 :

Pour étudier le fonctionnement du réducteur du nouveau **treuil électrique à câble**, le bureau d'étude propose de définir le schéma cinématique et de revoir la solution technologique de l'encastrement du pignon **38** sur l'arbre **39**. On vous demande de répondre aux questions du (**DREP page 6/17**).

SITUATION D'EVALUATION 2 :

Le nouveau treuil électrique à câble a été conçu pour **soulever**, **maintenir** et **déposer** une charge **maximale de masse $M = 500 \text{ kg}$** . Il est nécessaire de valider le choix du moteur électrique de ce treuil. A ce propos et en se référant aux (**DRES pages 13/17, 14/17 et 15/17**), effectuer les tâches suivantes :

Tâche 21 :

Le nouveau treuil électrique à câble doit soulever la charge maximale de masse **$M = 500 \text{ kg}$** à une vitesse constante **$V_c = 0,78 \text{ m/s}$** . Pour cela, la vérification de la validité du moteur s'impose. Pour ce faire, répondre aux questions du (**DREP page 7/17**).

Tâche 22 :

Dans cette tâche, on doit s'assurer de la validité du limiteur de couple assurant la transmission sécurisée de la puissance mécanique, entre la roue dentée **37** et le tambour d'enroulement **32**, pour soulever la charge de **500 kg**. En se référant aux données des (**DRES pages 13/17, 14/17 et 15/17**), répondre aux questions du (**DREP pages 7/17 et 8/17**).

Tâche 23 :

Pour assurer la transmission de puissance entre le pignon arbré **45** et le pignon **38** du réducteur, on doit vérifier la résistance à la torsion de l'arbre intermédiaire **39** à travers le couple qui lui est appliqué et choisir son matériau. Pour ce faire et en utilisant les (**DRES pages 13/17, 14/17 et 15/17**), répondre aux questions du (**DREP page 8/17**).

SITUATION D'EVALUATION 3 :

Parmi les pièces les plus sollicitées, on trouve l'arbre **34** qui supporte le tambour d'enroulement **32** ; pour garantir la maintenance rapide et efficace de ce dernier, une interchangeabilité est nécessaire. Vous faites partie de l'équipe chargée de mener une étude partielle du dossier de fabrication. Pour cela, on vous demande d'effectuer les tâches suivantes :

Tâche 31 :

Analyse du dessin de définition et élaboration du brut capable de l'arbre **34**.

Se référer aux (DRES pages 16/17 et 17/17**) et répondre aux questions du (**DREP page 9/17**).**

Tâche 32 :

Etude partielle de la phase **30** pour la réalisation de l'arbre **34**.

Se référer aux (DRES pages 16/17 et 17/17**) et répondre aux questions du (**DREP page 10/17**).**

Tâche 33 :

Pour répondre au délai de fabrication d'une série d'arbres **34**, avec une cadence de **$P_s = 400$** pièces par mois, il est utile de déterminer la durée de vie de l'outil utilisé afin de prévoir le nombre mensuel de plaquettes amovibles en carbures métalliques nécessaires pour la série demandée.

A ce propos, répondre aux questions du (**DREP pages 10/17 et 11/17**).

Tâche 34 :

Pour réaliser les surfaces (**$D1$; $F2$**), une étude de l'outil de coupe est nécessaire.

Répondre aux questions du (**DREP page 11/17**).

Tâche 35 :

En vue d'améliorer la productivité de l'arbre **34**. On décide de le réaliser sur une machine à commande numérique. On se limitera à l'étude du programme partiel du profil fini relatif à la phase **30**. **Se référer aux (**DRES pages 16/17 et 17/17**) et répondre aux questions du (**DREP page 12/17**).**

Documents Réponses : DREP

Situation d'évaluation n°1 :

Tâche 11 :

a- Compléter, en se basant sur la présentation du support étudié (**pages 2/17 et 3/17**), le diagramme « **bête à cornes** » énonçant le besoin du produit-support : /1,5pt



.....

b- Compléter, en se référant aux (**DRES Pages 13/17 et 14/17**), le tableau ci-dessous : /2,5pts

Nom du sous système	Les constituants	Fonction globale du sous système
Moteur électrique du treuil	Rotor et Stator
Frein électromagnétique	Arrêter le mouvement de la charge à déplacer en cas de besoin
.....	(47-48) ; (45-44) (38-37)
Limiteur de couple	Sécuriser la transmission de la puissance mécanique

c- Donner, à partir des hachures des pièces, le type du matériau. voir (**DRES Page 13/17**) : /1,5pt

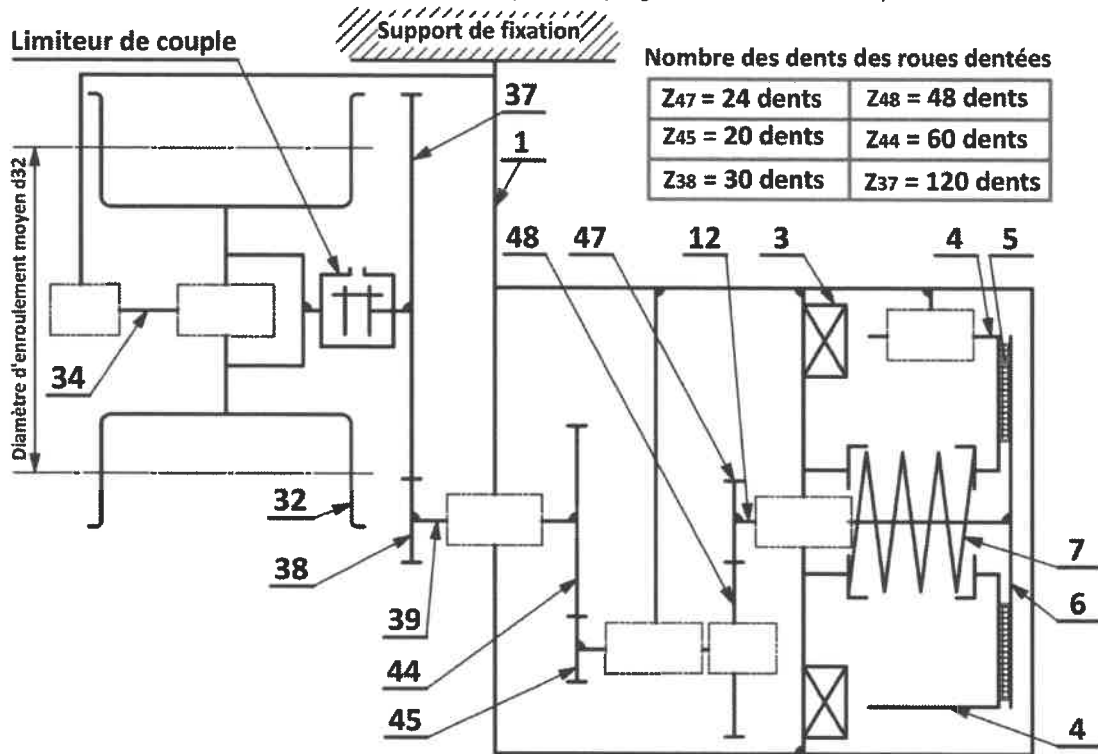
Repère de la pièce	Le type du matériau de la pièce
2
20
22

d- Compléter, en se référant aux (**DRES pages 13/17 et 14/17**), le tableau ci-dessous en donnant la désignation et la fonction des pièces : /4pts

Repère	Désignation	Fonction
7
11
27
28

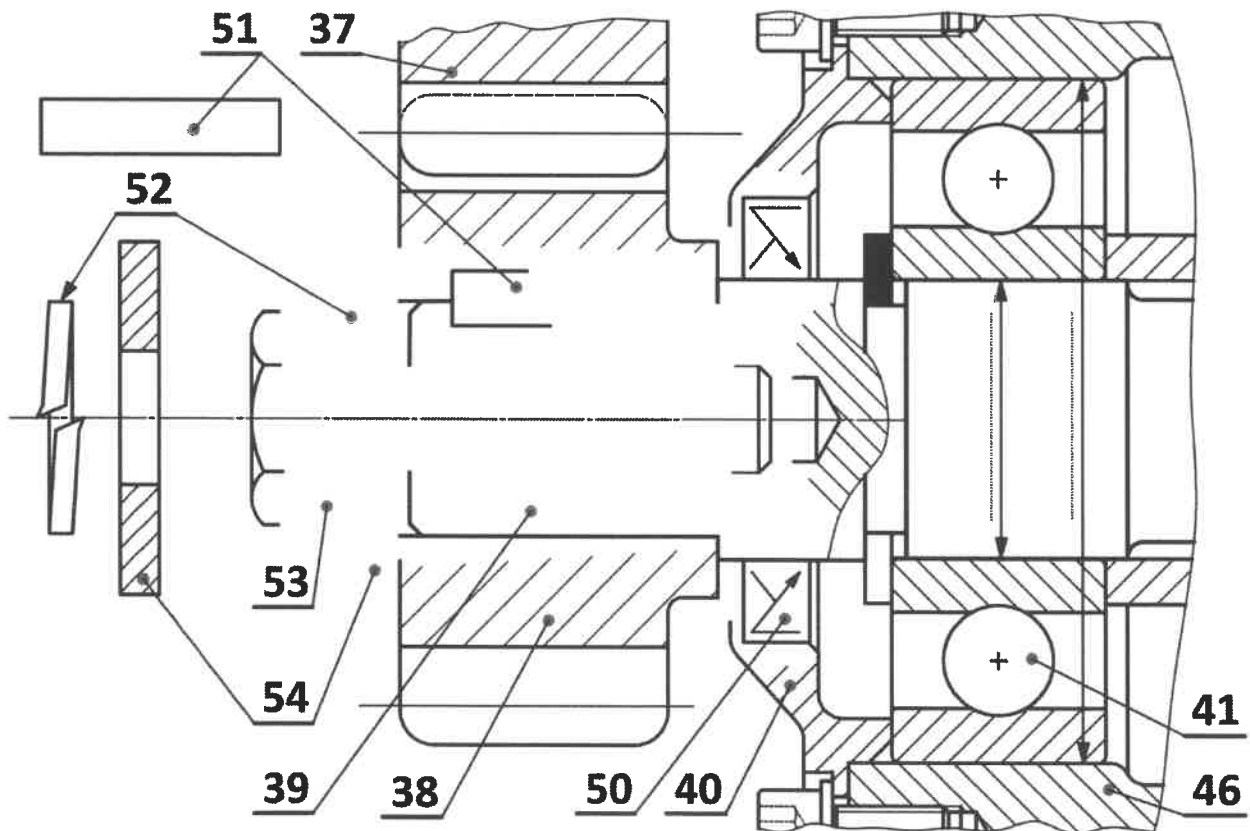
Tâche 12 :

a- Compléter le schéma cinématique minimal, ci-dessous, relatif au treuil électrique à câble étudié : (se référer au dessin d'ensemble et sa nomenclature (*DRES pages 13/17 et 14/17*) : /3,5pts



b- En se référant au dessin d'ensemble (*DRES page 13/17*), on vous demande de :

- b1- Compléter la représentation graphique de la liaison complète démontable du pignon 38 sur l'arbre 39, assurée par la clavette 51, la rondelle 54, la rondelle 52 et la vis 53 ; /4,5pts
- b2- Compléter le montage du joint à lèvres 50 ; /1pt
- b3- Indiquer (par Glissant ou Serré) les ajustements relatifs au montage du roulement 41. /1pt



الصفحة	7	NS 45	الامتحان الوطني الموحد للبكالوريا - الدورة العادية 2021 - الموضوع - مادة: علوم المهندس- شعبة العلوم والتكنولوجيات: مسلك العلوم والتكنولوجيات الميكانيكية
17			

Situation d'évaluation n°2 :

Tâche 21 : Vérification de la validité du moteur électrique du treuil :

Se référer au schéma cinématique (*DREP page 6/17*) et aux (*DRES pages 13/17, 14/17 et 15/17*)

a- Calculer la vitesse de rotation ω_{32} (en *rad/s*) du tambour d'enroulement **32**, sachant que son diamètre est $d_{32} = 248$ mm, et déduire sa fréquence de rotation N_{32} (en *tr/min*) : /1,5pt

.....

.....

.....

b- Déterminer le rapport de transmission $k = \frac{N_{32}}{N_{12}}$ et en déduire la fréquence de rotation N_{12} de l'arbre moteur (en *tr/min*) (prendre $N_{32} = N_{37} = 60,20$ *tr/min*) : /1,5pt

.....

.....

.....

c- Calculer la puissance utile P_u (en *Watt*) développée au niveau du Tambour d'enroulement **32**, capable de déplacer verticalement la charge maximale de masse $M = 500$ Kg : /1pt

.....

.....

.....

d- Calculer la puissance mécanique minimale P_m (en *kW*) du moteur-frein du treuil sachant que le rendement global de la chaîne de transmission de la puissance est $\eta_g = 0,86$: /1pt

.....

.....

.....

e- Choisir, en se référant au (*DRES page 15/17*), le type du moteur-frein optimal qui convient au treuil électrique à câble : /1pt

.....

Tâche 22 : Vérification de l'efficacité de la fonction du limiteur de couple :

Se référer aux (*DRES pages 13/17, 14/17 et 15/17*)

a- Calculer le couple utile C_u (en *N.m*) appliqué au niveau du tambour d'enroulement **32** du treuil pour soulever la charge maximale : Prendre $P_u = 3844$ W et $\omega_{32} = 6,32$ *rad/s* : /1pt

.....

.....

.....

b- La transmission de la puissance mécanique de la roue dentée **37** au moyeu **36** est-elle par adhérence ou par obstacles ? /0,5pt

.....

c- Quelle est la nature des surfaces de contact entre les garnitures **22**, le plateau **21** et le moyeu **36** ? (Cocher la bonne réponse) : /0,5pt

Surfaces cylindriques	Surfaces coniques	Surfaces planes	Surfaces curvilignes

d- Calculer le couple C_t (en $N.m$) transmis au niveau du limiteur de couple pour un effort presseur $F_p = 4960 N$: /2pts

.....

.....

.....

.....

e- Comparer les valeurs des couples C_u et C_t , calculées précédemment, et conclure sur l'efficacité du réglage du limiteur de couple : /1pt

.....

.....

.....

Tâche 23 : Vérification de la résistance à la torsion de l'arbre 39 et choix de son matériau :
Se référer aux (DRES pages 13/17, 14/17 et 15/17).

a- Déterminer la valeur du couple C_{39} (en $N.m$), transmis par l'arbre 39 et déduire le moment de torsion M_t (en $N.m$) auquel il est soumis : /2pts

.....

.....

.....

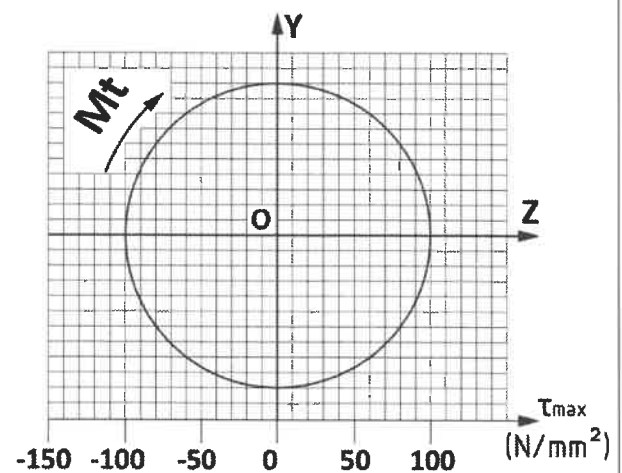
.....

.....

.....

.....

b- Calculer, en prenant $M_t = 160 N.m$, la contrainte tangentielle maximale τ_{max} (en N/mm^2) et représenter la répartition des contraintes tangentielles de torsion sur la figure ci-dessous : /2pts



c- Déterminer, en appliquant la condition de résistance, la résistance élastique minimale au glissement R_{eg} (en N/mm^2) du matériau de l'arbre 39 (on prendra $\tau_{max} = 102 N/mm^2$) et en déduire la résistance à la limite élastique R_e (en N/mm^2) du matériau de cet arbre : /2pts

.....

.....

.....

.....

.....

d- Choisir la nuance du matériau convenable pour l'arbre 39 : /0,5pt

.....

Situation d'évaluation n°3 : Voir (DRES pages 16/17 et 17/17) ;

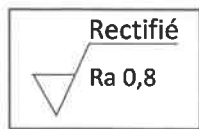
Tâche 31 :

a- Expliciter la désignation du matériau de l'arbre **34** : /2pts

.....

.....

b- Expliquer la désignation suivante : /1pt



- Rectifié :
- $\sqrt{\quad}$:
- Ra 0,8 :

c- Compléter le tableau des différentes spécifications géométriques mentionnées dans le dessin de définition de l'arbre **34** : Voir (DRES page 17/17) /4pts

Symbole	Signification	Type de tolérance	Elément de référence
⊥
//
R	X

d- Compléter le tableau suivant relatif à la cote ($D3=D3'=\varnothing 50 h6$) (voir page 17/17) : /1pt

Ecart inférieur	Ecart supérieur	Intervalle de tolérance	Dimension moyenne
.....

e- Citer deux avantages du procédé d'estampage utilisé pour l'obtention du brut de l'arbre **34** : /1pt

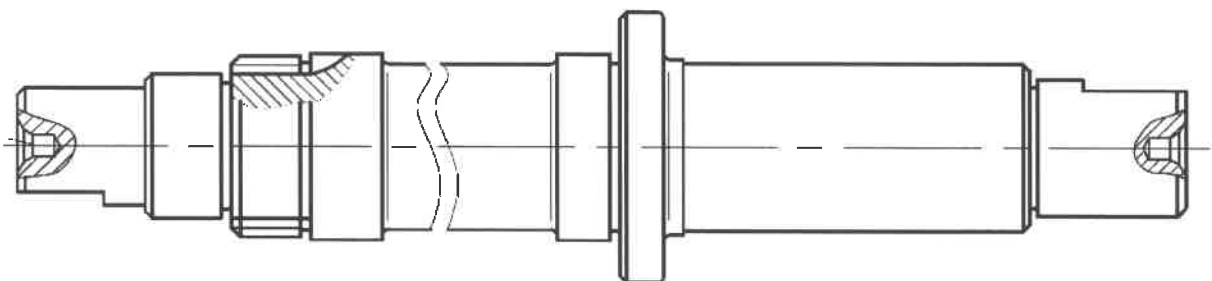
.....

.....

.....

.....

f- Compléter le dessin du brut capable de l'arbre **34**, en indiquant les surépaisseurs d'usinage, le plan de joint, les arrondis, les congés et les dépouilles sachant qu'il est estampé : /4,5pts



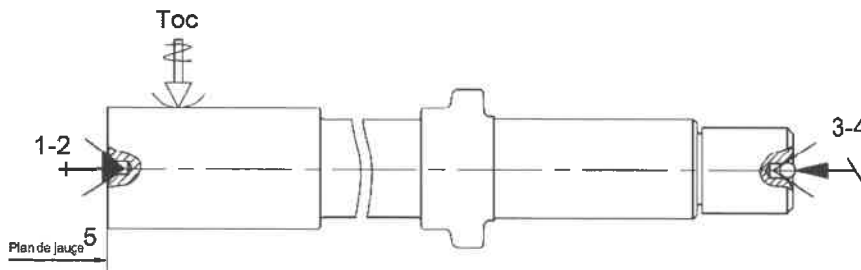
Tâche 32 :

Sur le croquis, ci-dessous, relatif à la phase 30, on vous demande de :

- a- Repasser par un trait fort les surfaces réalisées;
- b- Installer les cotes fabriquées (sans valeurs) ;

/0.5pt
/2pts

Croquis de phase 30 :



- c- Cocher (X) le type de montage qui représente la mise en position isostatique (**MIP**) et le maintien en position (**MAP**) sur le croquis de phase 30 :

/0,5pt

<input type="checkbox"/>	<input type="checkbox"/> Montage entre-pointes	<input type="checkbox"/>	<input type="checkbox"/> Montage mixte	<input type="checkbox"/>	<input type="checkbox"/> Montage En l'air
--------------------------------	--	--------------------------------	--	--------------------------------	---

- d- Donner le nom de l'outillage matérialisant la mise en position relative à la phase 30 :

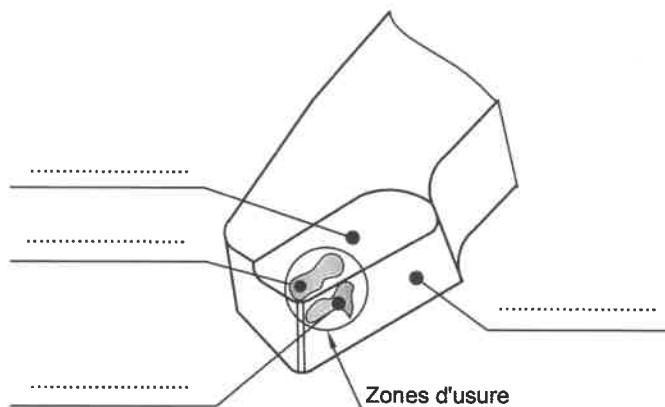
/1pt

(1, 2 et 5) :
 (3 ; 4) :

Tâche 33 :

- a- Compléter sur le schéma, ci-dessous, de la partie active de l'outil, les noms des faces et les types d'usure associés :

/1pt



- b- Calculer, en tenant compte des données du (**DRES page 16/17**), le temps de coupe **Tc** (en **min**) pour l'opération d'ébauche du diamètre **D1** : Nota : prendre deux chiffres après la virgule.

/2pts

.....

- c- Calculer la durée de vie **T** en **min** d'une arête de coupe de la plaquette :

/1pt

.....

- d- Montrer que le nombre de pièces réalisées pendant cette durée de vie de la plaquette est **Np=51pièces**. On rappelle qu'une plaquette a deux arêtes :

/1pt

.....

e- Déduire le nombre de plaquettes nécessaires pour une période P_s d'un mois sachant que l'on fabrique 400 pièces par mois (*DRES page 16/17*) : /1pt

.....

.....

.....

Tâche 34 :

Etude de l'outil

a- Donner le nom de l'outil réalisant l'opération de chariotage et dressage de (D1, F2) : /1pt

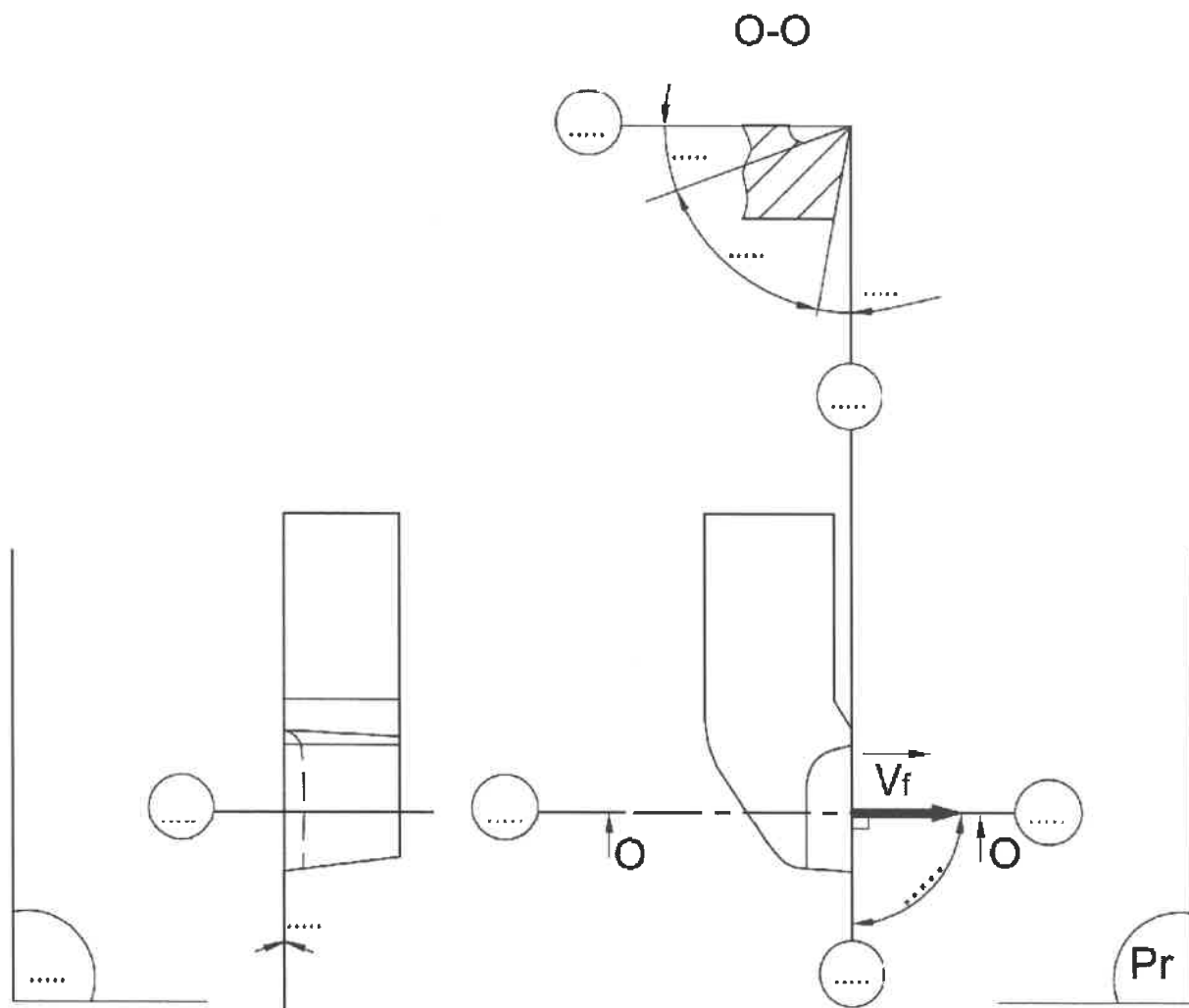
.....

b- Préciser l'orientation de l'outil (à droite ou à gauche) : /1pt

.....

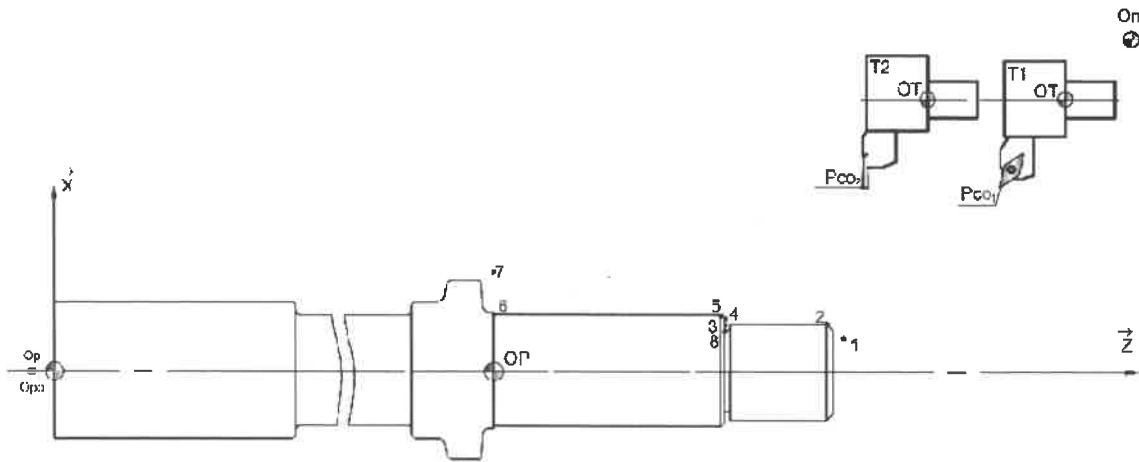
c- Compléter le dessin de l'outil proposé en indiquant : /5.5pts

- c.1. Les plans de l'outil en main (Pr, Ps, Pf, Po, Pn et Pp) ;
 - c.2. L'angle de direction d'arête κ_r et l'angle d'inclinaison d'arête λ_s ;
 - c.3. Les angles de face orthogonaux ($\alpha_o, \beta_o, \gamma_o$), sur la section O-O.
- } /0,5 pt/réponse



Tâche 35 : Etablissement du programme **CN** partiel pour réaliser le profil fini de la phase **30** :

a- Indiquer, sur le croquis suivant, les **PREF X**, **PREF Z**, **DEC1Z**, les jauges **JX** et **JZ** des outils **T1** et **T2** : /3pts



b- Compléter, en mode absolu **G90**, le tableau des coordonnées (dimensions moyennes) des points caractéristiques du profil fini ci-dessus, en se référant au dessin de définition de l'arbre **34** voir (**DRES page 17/17**) : /3pts

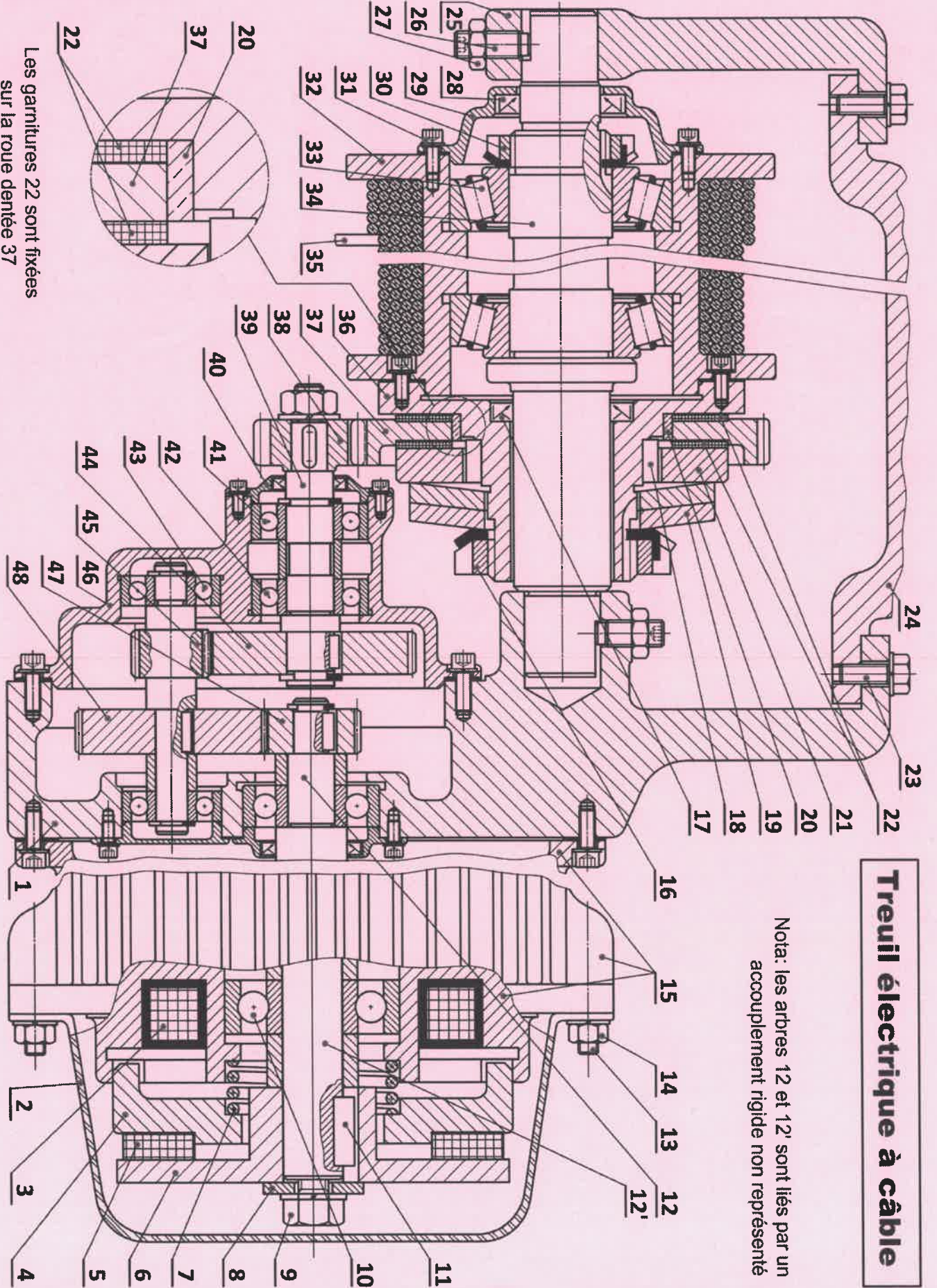
Points	1	2	3	4	5	6	7	8	9
X (Ø)	33	49	49
Z	138	115	115

c- Compléter le programme partiel **CN** suivant en se référant au croquis ci-dessus, au tableau des coordonnées des points ci-dessus et aux données du (**DRES page 16/17**) : /6pts

N10	G80 G90	M05	M09			} Blocs de sécurité
N20	G00 G40	G52	X00	Z00		
N30	T01 D01	M06				Chargement de l'outil n°1
N40	G92					Limiter la fréquence de rotation à 1600 tr/min
N50	G97 S600	M04	M41			Fréquence de rotation en tr/min. Sens trigo.
N60	G96 S.....					Vitesse de coupe en m/min
N70	G90 G42	X.....	Z.....	M08		Point 1. Correction du rayon d'outil. Arrosage
N80G95	X.....	Z.....	F.....		Point 2. Vitesse programmée en mm/tr
N90						Point 3
N10						Point 4
N110						Point 5
N120						Point 6.
N130	G.....S600	X.....	M.....			Point 7 Arrêt d'arrosage
N140G40	G52	X00	Z00		Retour à Om en vitesse rapide
N150						Chargement de l'outil n°2
N160		X.....	Z.....			Point 9. Arrosage
N170	G96					Vitesse de coupe en m/min
N180	G01 G95	X.....	F.....			Point 8. Vitesse programmée en mm/tr
N190		X.....				Point 9
N200	G77					Appel des blocs de sécurité
N210	M02					Fin du programme

Documents Ressources : DRES

Dessin d'ensemble :



Treuil électrique à câble

Nota: les arbres 12 et 12' sont liés par un accouplement rigide non représenté

الصفحة	NS 45	الامتحان الوطني الموحد للبكالوريا - الدورة العادية 2021 - الموضوع - مادة: علوم المهندس- شعبة العلوم والتكنولوجيات: مسلك العلوم والتكنولوجيات الميكانيكية	
14 17			

Nomenclature :

48	1	Roue dentée : $Z_{48} = 48$ dents		Dents Trempées
47	1	Pignon : $Z_{47} = 24$ dents		Dents Trempées
46	1	Demi carter		
45	1	Pignon arbré : $Z_{45} = 20$ dents		Dents Trempées
44	1	Roue dentée : $Z_{44} = 60$ dents		Dents Trempées
43	2	Roulement à une rangée de billes à contact radial	E 295	
42	1	Roulement à une rangée de billes à contact radial	E 295	
41	1	Roulement à une rangée de billes à contact radial	E 295	
40	1	Couvercle	EN-GJL-150	
39	1	Arbre de transmission		
38	1	Pignon : $Z_{38} = 30$ dents		Dents Trempées
37	1	Roue dentée : $Z_{37} = 120$ dents (Porte garnitures)		Dents Trempées
36	1	Moyeu		
35	1	Câble de suspension		
34	1	Arbre (fixe)		
33	2	Roulement à rouleaux coniques		
32	1	Tambour d'enroulement		
31	12	Vis à tête cylindrique à six pans creux ISO 4762 – M8 x 20	25 Cr Mo 4	
30	1	Ecrou à encoches type KM- M50		
29	1	Couvercle	EN-GJL-150	
28	1		
27	1		NF EN ISO 4032
26	2	Vis sans tête à six pans creux, à téton long		NF EN ISO 898
25	1	Palier support		
24	1	Support de fixation		
23	8	Vis à tête hexagonale ISO 4017 – M12 x 25	25 Cr Mo 4	
22	2	Garniture		
21	1	Plateau		
20	1	Coussinet		
19	2	Rondelles belleville (rondelles ressorts coniques)	EN-GJL-150	
18	2	Clavette forme A, 14 x 9 x 24	C 35	NF E 22 -177
17	1	Joint à lèvres, type AS, 50 x 68 x 8		
16	1	Ecrou à encoches type KM- M60		
15	1	Corps moteur		ISO 2982
14	4	Ecrou hexagonal ISO 4032 – M12 - 08		
13	4	Goujon M12 x 140 – bm 30 classe 8,8		NF E 25- 135
12	1	Arbre moteur		
11	1	C 35	NF E 22 -177
10	2	Roulement à une rangée de billes à contact radial		
9	1	Vis à tête hexagonale ISO 4017 – M16 x 30	25 Cr Mo 4	
8	1	Rondelle plate ISO – 10673 type N - 30		NF NE ISO 10673
7	1		
6	1	Plateau frein (monté fixe sur l'arbre moteur 12)		
5	1	Garniture frein	Ferodo	
4	1	Disque frein mobile (en translation)		
3	1	Electro aimant (bobine)		
2	1	Capot de protection		
1	1	Bâti	EN-GJL-150	
Rep	Nb	Désignation	Matière	Observation

الصفحة	NS 45	الامتحان الوطني الموحد للبكالوريا - الدورة العادية 2021 - الموضوع - مادة: علوم المهندس- شعبة العلوم والتكنولوجيات: مسلك العلوم والتكنولوجيات الميكانيكية
15		
17		

Données pour la Tâche 21 :

- La masse de la charge maximale à soulever est : $M=500 \text{ Kg}$;
- La vitesse de déplacement vertical de la charge est : $V_c = 0,78 \text{ m/s}$;
- Le diamètre *moyen* du tambour d'enroulement 32 est : $d_{32} = 248 \text{ mm}$;
- L'accélération de la pesanteur est : $g = 9,81 \text{ m/s}^2$.

Nombre de dents des roues dentées :

$Z_{47} = 24 \text{ dents}$	$Z_{48} = 48 \text{ dents}$	$Z_{45} = 20 \text{ dents}$	$Z_{44} = 60 \text{ dents}$	$Z_{38} = 30 \text{ dents}$	$Z_{37} = 120 \text{ dents}$
-----------------------------	-----------------------------	-----------------------------	-----------------------------	-----------------------------	------------------------------

Tableau pour le choix du moteur optimal pour le treuil électrique à câble :

Type du Moteur	MBD132MA4/8	BA112MB4	BA132SB4	BMD132SB2/4	BMD132MA2/4
Puissance P_m (en kW)	4,00	4,00	5,50	4,50	5,00
Fréquence de rotation N (en tr/min)	1440	1415	1430	1450	1450

Données relatives au limiteur de couple pour la Tâche 22 :

- Les garnitures 22 du limiteur de couple sont fixées sur la roue dentée 37 ;
- Le diamètre extérieur des garnitures 22 est $D_e = 336 \text{ mm}$;
- Le diamètre intérieur des garnitures 22 est $D_i = 160 \text{ mm}$;
- Le coefficient de frottement entre les garnitures 22, le plateau 21 et le moyeu 36 est $f = 0,5$;
- L'effort presseur appliqué sur le plateau 21 par les rondelles Belleville 19 et l'écrou à encoches 16 est $F_p = 4960 \text{ N}$.

Données et hypothèses pour la Tâche 23 :

- L'arbre 39 doit transmettre une puissance mécanique de rotation $P_{39} = 4038 \text{ Watt}$ à une fréquence de rotation $N_{39} = 241 \text{ tr/min}$. On suppose que la transmission de cette puissance sollicite l'arbre 39 à la *torsion simple* ;
- L'arbre 39 est en acier, il est assimilé à une poutre cylindrique *pleine* de *section constante* de diamètre $d = 20 \text{ mm}$;
- On adopte pour cette construction un coefficient de sécurité $s = 3$;
- On ne tient pas compte des singularités de forme pour l'arbre 39 (c'est à dire $k_t = 1$) ;
- $R_{eg} = 0,7 \times R_e$: (R_e : résistance à la limite élastique et R_{eg} : résistance élastique au glissement) ;
- Tableau pour le choix des nuances usuelles des matériaux :

Nuances usuelles	38 Cr 2	46 Cr 2	34 Cr 4	41 Cr 4	20 Ni Cr 6
$R_e \text{ (N/mm}^2\text{)}$	350	400	460	560	700

الصفحة			
16	NS 45	الامتحان الوطني الموحد للبكالوريا - الدورة العادية 2021 - الموضوع	
17		- مادة: علوم المهندس - شعبة العلوم والتكنولوجيات: مسلك العلوم والتكنولوجيات الميكانيكية	

Avant-projet d'étude de fabrication de l'arbre 34 :

Phases	Désignation	Opération des surfaces
00	Contrôle de brut	
10	Tournage	F1, T1
20	Tournage	F5, T2
30	Tournage	(D1, F2) ; (D2, F3) ; C1, C2, et G1
40	Tournage	(D3, D3') _{Eb, 1/2f} , F4, D4, (D5, F6) ; (C3, C4, C5, C6), (G2, G3, G4) et M50
50	Fraisage	(F7, F8)
60	Fraisage	(F9, F10) ; R
70	Rectification	D3 _f et D3' _f
80	Contrôle final	

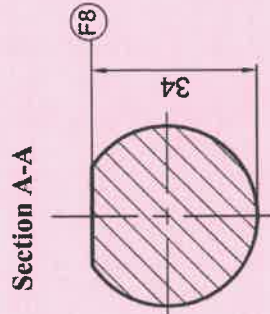
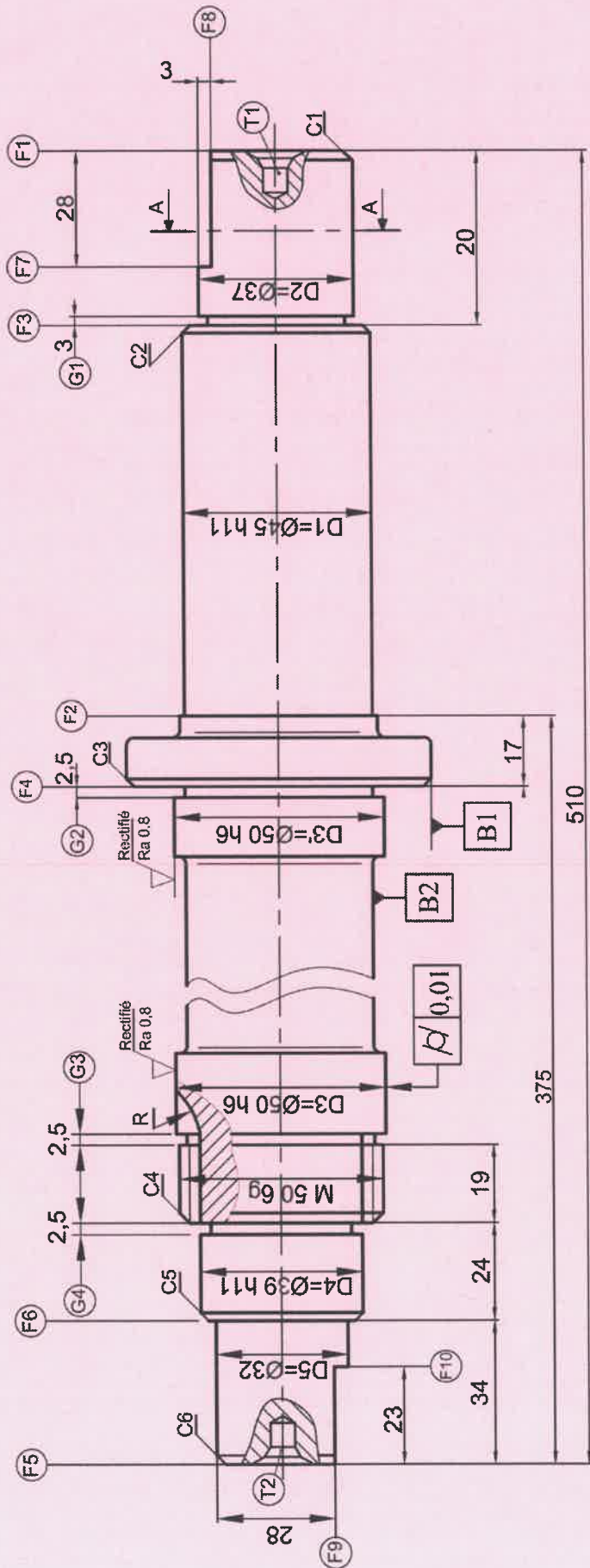
Données, pour la tâche 33, relatives à l'opération d'ébauche du diamètre D1 :

Matériau de l'outil	Vitesse de coupe V_c	Avance par tour f	Longueur de coupe l_c	Diamètre à prendre $D1$	Cadence P_s	Paramètres du modèle de Taylor	
						n	C_v
Plaquette en carbure à deux arêtes coupantes	160m/min	0,2 mm/tr	135mm	45 mm	400 pièces par mois	-4	10^{10}

Données relatives à la tâche 35 :

Contournage :	Fonction G
<ul style="list-style-type: none"> • Outil n° 1 • $V_c = 200$ m/min • $f = 0,1$ mm/tr 	G00 : Interpolation linéaire en avance rapide
Gorge :	G01 : Interpolation linéaire en avance programmée
<ul style="list-style-type: none"> • Outil n° 2 • $V_c = 60$ m/min • $f = 0,05$ mm/tr 	G02 : Interpolation circulaire sens horaire
Fonction M	G03 : Interpolation circulaire sens trigonométrique
M02 : Fin du programme	G40 : Annulation de la correction d'outil
M03 : Rotation de broche sens horaire	G41 : correction du rayon d'outil à gauche du profil
M04 : Rotation de broche sens trigonométrique	G42 : correction du rayon d'outil à droite
M05 : Arrêt broche	G52 : Programmation absolue (origine mesure)
M06 : Changement d'outil	G77 : Appel inconditionnel de blocs
M08 : Arrosage n° 1	G90 : Programmation absolue des coordonnées
M09 : Arrêt d'arrosage	G92 : Limitation de la vitesse de broche
M41 : Gamme de vitesse de broche	G95 : Vitesse d'avance en mm/tr
	G96 : Vitesse de coupe en m/min
	G97 : Vitesse de rotation broche en tr/min

Dessin de définition de l'arbre 34



Section A-A

- G2 = G3 = Ø 45
- G4 = Ø 39
- G1 = Ø 33
- D1 = Ø45 h11 = Ø45⁰_{-0,160}
- D4 = Ø44 h11 = Ø44⁰_{-0,160}
- D3 = D3' = Ø50 h6 = Ø50⁰_{-0,016}

Matière : 16 Ni Cr 6 estampé
 Tolérances générales ±0,2
 t_i = Tolérances géométriques
 T1 et T2 trous de centrage
 Les chanfreins C1=C2=C3=C4=C5=C6= 1x45°

D2	⊙	t ₁	D1
F9	//	t ₂	F8
D5	⊙	t ₃	D2
D3-D3'	⊙	t ₄	D2
D3-D3'	⊥	t ₅	F4