



4	مدة الإنجاز	علوم المهندس	المادة
8	المعامل	شعبة العلوم والتكنولوجيات مسلك العلوم والتكنولوجيات الميكانيكية	الشعبة أو المسلك

CONSTITUTION DE L'ÉPREUVE

- Volet 1 : Présentation de l'épreuve et grille de notation : Page 1/17.
- Volet 2 : Présentation du support : Pages 2/17 et 3/17.
- Volet 3 : Substrat du sujet : Pages de 3/17 à 12/17.
 - Situation d'évaluation n° 1 : Pages 3/17 et 4/17.
 - Situation d'évaluation n° 2 : Page 4/17.
 - Situation d'évaluation n° 3 : Page 4/17.
 - Documents réponses (DREP) : Pages de 5/17 à 12/17. « A rendre par le candidat »
- Volet 4 : Ressources (DRES) : Pages de 13/17 à 17/17.

VOLET 1 : PRESENTATION DE L'ÉPREUVE

- Système à étudier : **Dispositif de serrage et de desserrage des tiges de forage**
- Durée de l'épreuve : 4 h
- Coefficient : 8
- Moyen de calcul autorisé : Calculatrice non programmable
- Documents autorisés : Aucun

GRILLE DE NOTATION :

TOTAL :/80 POINTS

Situation d'évaluation 1		
Tâche	Question	Note
11	a	1,5 pt
	b	1,5 pt
	c	2,5 pts
	d	2 pts
12	a	2 pts
	b	4 pts
	c	2 pts
13	a	1pt
	b	1pt
	c	1pt
	d	1pt
14	a	2 pts
	b	1pt
	c	1,5 pt
Total : 24 pts		

Situation d'évaluation 2		
Tâche	Question	Note
21	a	0,5 pt
	b	1 pt
	c	1 pt
	d	2,5 pts
22	a	1 pt
	b	1 pt
	c	1pt
	d	1pt
23	a	3 pts
	b	1 pt
	c	1 pt
Total : 14 pts		

Situation d'évaluation 3		
Tâche	Question	Note
31	a	2 pts
	b	3 pts
	c	3 pts
32	a	1,5 pt
	b	2 pts
	c	6 pts
33	a	2 pts
	b	2,5 pts
	c	2 pts
	d	2 pts
	e	2 pts
	f	2 pts
	g	2 pts
34	a	4 pts
	b	6 pts
Total : 42 pts		

VOLET 2 : PRESENTATION DU SUPPORT

Sur les sites de forage de puits de pétrole, l'opération d'assemblage des **tiges de forage** se fait manuellement à l'aide d'une clé spéciale.

Une société de forage s'est rendue compte d'un ensemble d'inconvénients concernant le mode d'assemblage manuel des tiges de forage à savoir :

- L'opération est fatigante pour les ouvriers ;
- Le serrage n'est pas toujours efficace ;
- La durée consacrée à cette opération est assez longue.

Cette société a chargé son bureau d'études pour chercher des solutions à ces inconvénients en tenant compte des contraintes suivantes :

- L'encombrement : le dispositif de serrage et desserrage doit être placé à proximité des tiges de forage à assembler (**figure 1**) ;
- L'effort de serrage : doit être suffisamment puissant ;
- L'angle de rotation de la clé spéciale doit être limité : ne doit pas dépasser **60°**.

Le bureau d'études a opté pour un « **dispositif de serrage et de desserrage des tiges de forage** » utilisant l'énergie hydraulique. (voir détail figures 2 et 3 page 3/17)

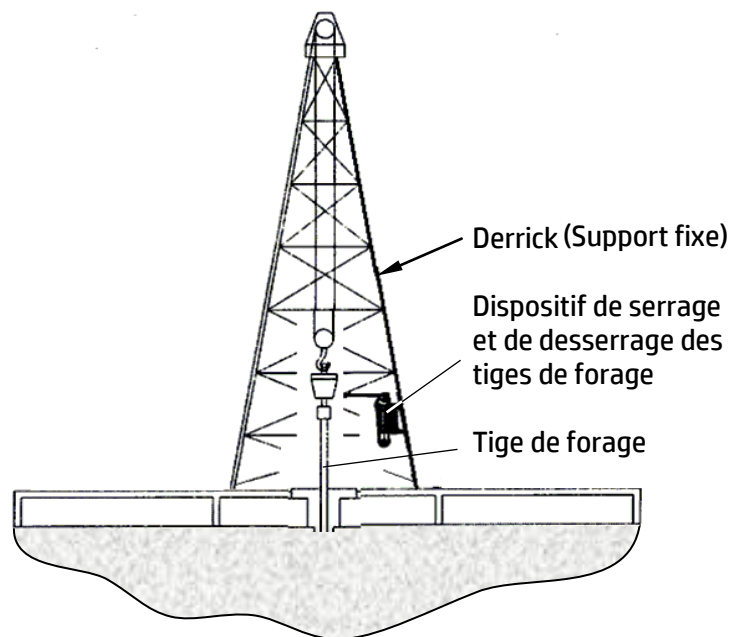


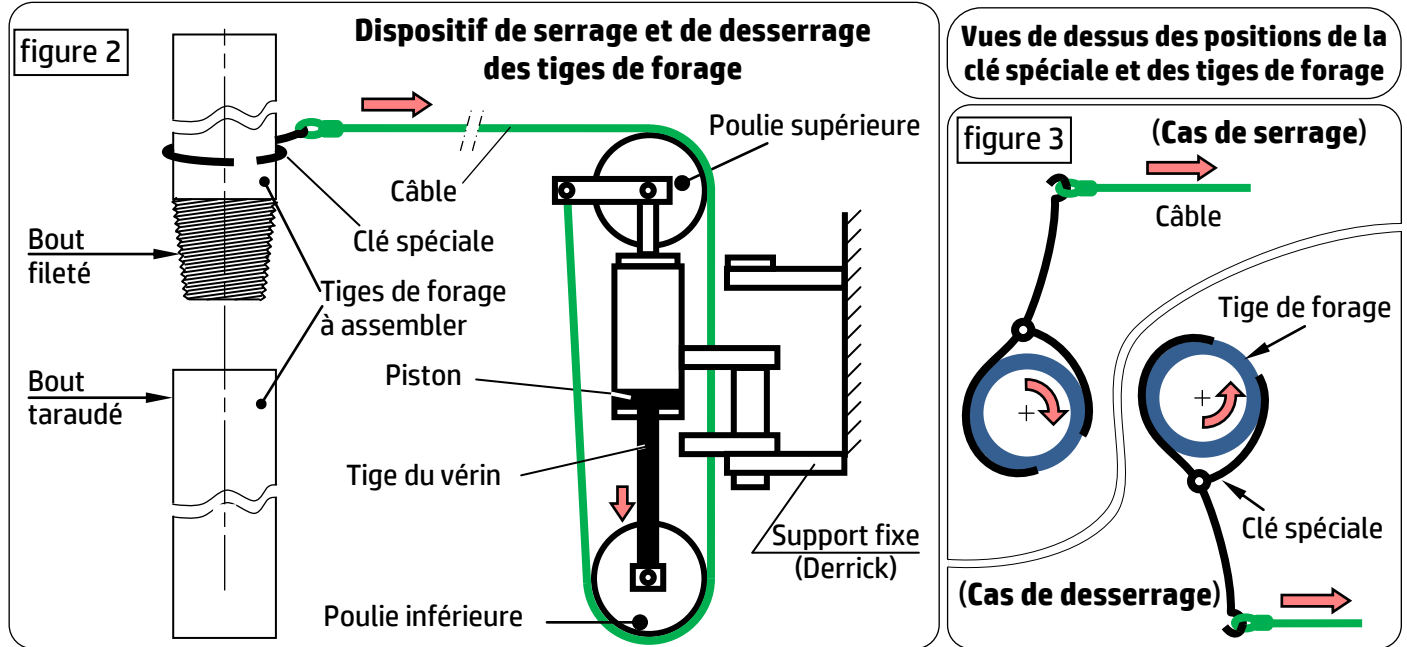
Figure 1. Site de forage

Le système conçu est composé essentiellement de deux parties (**DRES pages 13/17 et 14/17**) :

- Un ensemble constitué principalement des éléments suivants :
 - Un vérin hydraulique double effet (**10, 13, 14, 25, 29**, etc.) ;
 - Deux poulies (**19** et **22**) ;
 - Un câble (**21**).
- Un groupe hydraulique constitué principalement des éléments suivants :
 - Un moteur électrique triphasé (**M**) ;
 - Un réducteur à engrenages (**R**) ;
 - Une pompe hydraulique (**P**).

Après avoir fixé le dispositif de serrage et de desserrage des tiges de forage sur le derrick (**figure 1**), l'ouvrier accroche le câble au bout de la **clé spéciale** (**figures 2 et 3 page suivante**).

L'huile sous pression, venant d'un groupe hydraulique piloté à partir d'un boîtier de commande (DRES page 14/17), pousse le piston à une forte pression, ce qui provoque, grâce à la tige du vérin, le déplacement de la poulie inférieure qui applique une force importante sur le câble et, par la suite, sur la clé spéciale assurant ainsi le serrage et le desserrage des tiges de forage selon la position de la clé spéciale (figure 3).



L'objectif de cette étude est :

- de vérifier les performances du dispositif de serrage et de desserrage des tiges de forage proposé par le bureau d'études (B.E) ;
- d'assurer sa maintenance préventive ;
- de proposer quelques solutions constructives ;
- de préparer la production de quelques pièces du dispositif de serrage et de desserrage des tiges de forage.

VOLET 3 : SUBSTRAT DU SUJET

Situation d'évaluation n°1 :

Afin d'assurer un serrage efficace des tiges de forage, l'effort exercé par le câble sur la clé spéciale doit être suffisant. Ceci se traduit, entre autres, par l'assurance, grâce à un groupe hydraulique, d'une pression convenable au niveau du vérin hydraulique. Pour cela, on vous demande d'effectuer les tâches suivantes :

Tâche 11 : Avant tout, il est indispensable de comprendre le fonctionnement du dispositif de serrage et de desserrage des tiges de forage. En utilisant les DRES pages 13/17 et 14/17, répondre aux questions du DREP page 5/17.

Tâche 12 : Dans le but d'étudier le fonctionnement du groupe hydraulique du dispositif de serrage et de desserrage des tiges de forage (DRES page 14/17), on vous demande de répondre aux questions du DREP page 6/17.

Tâche 13 : Afin d'assurer un serrage efficace des tiges de forage en appliquant un effort suffisant sur la clé spéciale, une étude préliminaire a montré qu'il faut avoir une pression $P_v = 120 \text{ bar}$ à l'entrée du vérin hydraulique (DRES page 14/17). Aussi, parmi les éléments qui participent à la transmission de cet effort on trouve le câble. Il faut donc tenir compte de ceci lors du choix de ce dernier. Pour cela, répondre aux questions du DREP page 7/17.

Tâche 14 : L'objectif de cette tâche est de déterminer la puissance mécanique du moteur électrique (**M**) à utiliser pour entraîner la pompe (**P**) du groupe hydraulique fournissant l'énergie nécessaire au serrage et au desserrage des tiges de forage par la clé spéciale. Pour cela et en utilisant les **DRES pages 14/17 et 15/17**, répondre aux questions du **DREP page 7/17**.

Situation d'évaluation n°2 :

L'effort de serrage ou de desserrage des tiges de forage qui doit être suffisant est l'une des contraintes de fonctionnement qui ont conduit le bureau d'études à concevoir les différents éléments constituant ce dispositif. Vous êtes amenés à vérifier les caractéristiques de certains constituants technologiques afin de valider leur choix et de représenter quelques solutions constructives. Dans ce cadre, on vous demande de réaliser les tâches suivantes :

Tâche 21 : L'axe long inférieur **30** participe à la transmission de l'effort de serrage \vec{F}_v engendré par le vérin hydraulique (**DRES pages 13/17 et 14/17**). Il est sollicité à une contrainte de cisaillement sous l'action de la poulie inférieure **19**. Il convient donc de vérifier sa résistance au cisaillement afin de lui éviter une éventuelle rupture. Pour cela, répondre aux questions du **DREP page 8/17**.

Tâche 22 : Pour assurer un serrage suffisant des tiges de forage, une étude préalable a montré que le débit volumique minimal nécessaire est $Q_v = 2,05 \cdot 10^{-3} \text{ m}^3/\text{s}$. L'objectif de cette tâche est de vérifier si le réducteur à engrenages (**R**), intercalé entre le moteur électrique (**M**) et la pompe hydraulique (**P**) (**DRES pages 14/17, 15/17 et 16/17**), permet d'atteindre cette performance attendue, c'est-à-dire, assurer le débit volumique **Qv**.

Pour ce faire, répondre aux questions du **DREP page 8/17**.

Tâche 23 : Le bureau d'études propose le guidage en rotation de l'arbre de sortie **55** du réducteur à engrenages à l'aide de deux roulements à une rangée de billes à contact radial **53 et 62** (**DRES page 16/17**). À ce propos, répondre aux questions des **DREP pages 8/17 et 9/17**.

Situation d'évaluation n°3 :

Vu l'usure fréquente prévue des poulies (supérieure et inférieure **DRES page 13/17**) pendant leur fonctionnement, le service « **Maintenance** » en collaboration avec le « **Bureau d'études** » ont décidé de les remplacer fréquemment.

Vous êtes amenés à préparer quelques documents du dossier de fabrication relatifs à la poulie inférieure **19**. Pour cela, vous allez effectuer les tâches suivantes :

Tâche 31 : Dans cette tâche, il est nécessaire d'interpréter les informations techniques indiquées sur le dessin de définition de la poulie inférieure **19** et sur les documents de fabrication du **DRES page 17/17**. Pour cela, répondre aux questions du **DREP page 9/17**.

Tâche 32 : Parmi les documents à préparer dans un dossier de fabrication on trouve le contrat de phase. En se référant aux données relatives à la fabrication de la poulie inférieure **19** du **DRES page 17/17**, compléter le contrat de phase relatif à la **phase 200** du **DREP page 10/17**.

Tâche 33 : La fabrication d'une série de poulies inférieures **19** avec une cadence **C = 800 pièces par mois** nécessite l'élaboration d'un dossier de gestion de production. On s'intéresse dans cette tâche au calcul du besoin en plaquettes amovibles en carbure métallique, afin d'assurer l'usinage de **F2** en ébauche (**DRES page 17/17**) sans rupture de stock. A ce propos, répondre aux questions du **DREP page 11/17**.

Tâche 34 : Pour un coût de production optimal, la fabrication de la poulie inférieure **19**, en particulier la **phase 300**, sur une machine à commande numérique est très recommandée. En utilisant les **DRES pages 15/17 et 17/17**, répondre aux questions du **DREP page 12/17**.

DOCUMENTS REPONSES

Situation d'évaluation n°1 :

Tâche 11 :

- a. Compléter, en se basant sur la présentation du système étudié (pages 2/17 et 3/17), le diagramme « bête à cornes » suivant décrivant la fonction globale du système étudié : /1,5 pt

A qui rend-t-il service ?

Sur quoi agit-il ?

.....

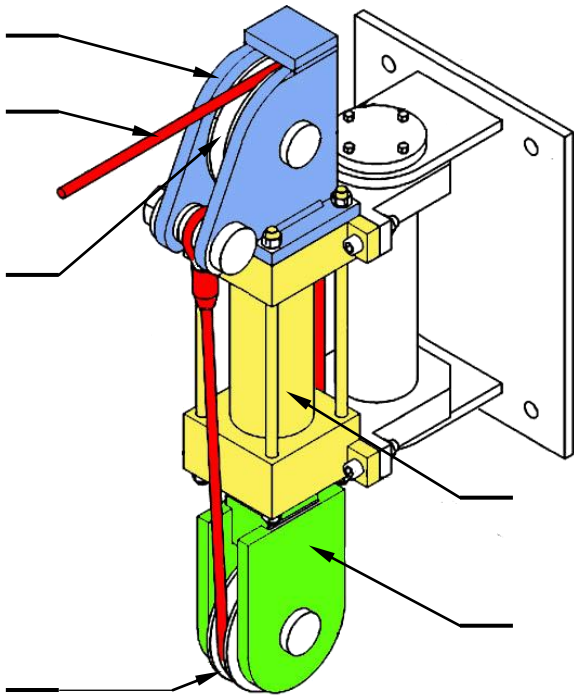
.....

Dispositif de serrage et de desserrage des tiges de forage

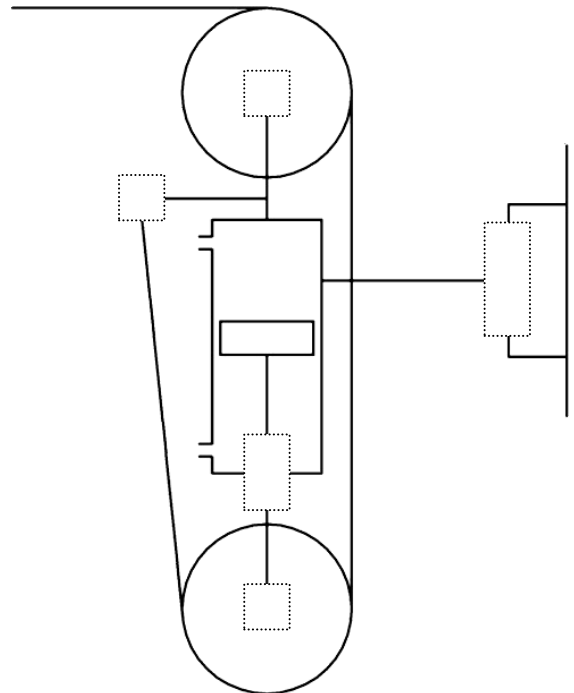
Dans quel but ?

.....

- b. Indiquer les repères des pièces sur la vue en perspective suivante : /1,5 pt



- c. Compléter le schéma cinématique minimal du dispositif de serrage et de desserrage des tiges de forage : /2,5 pts

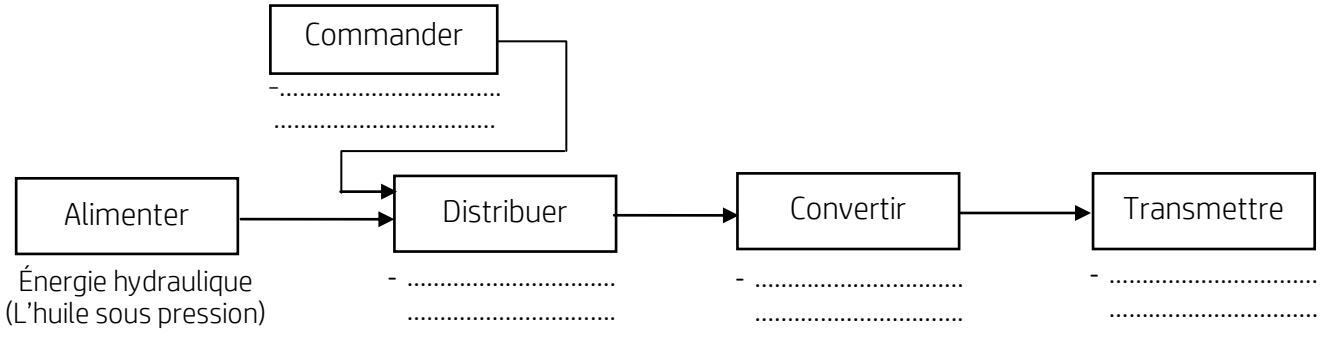


- d. Donner le nom et la fonction des pièces 6 et 11 : /2 pts

Repère	Nom	Fonction
6
11

Tâche 12 :

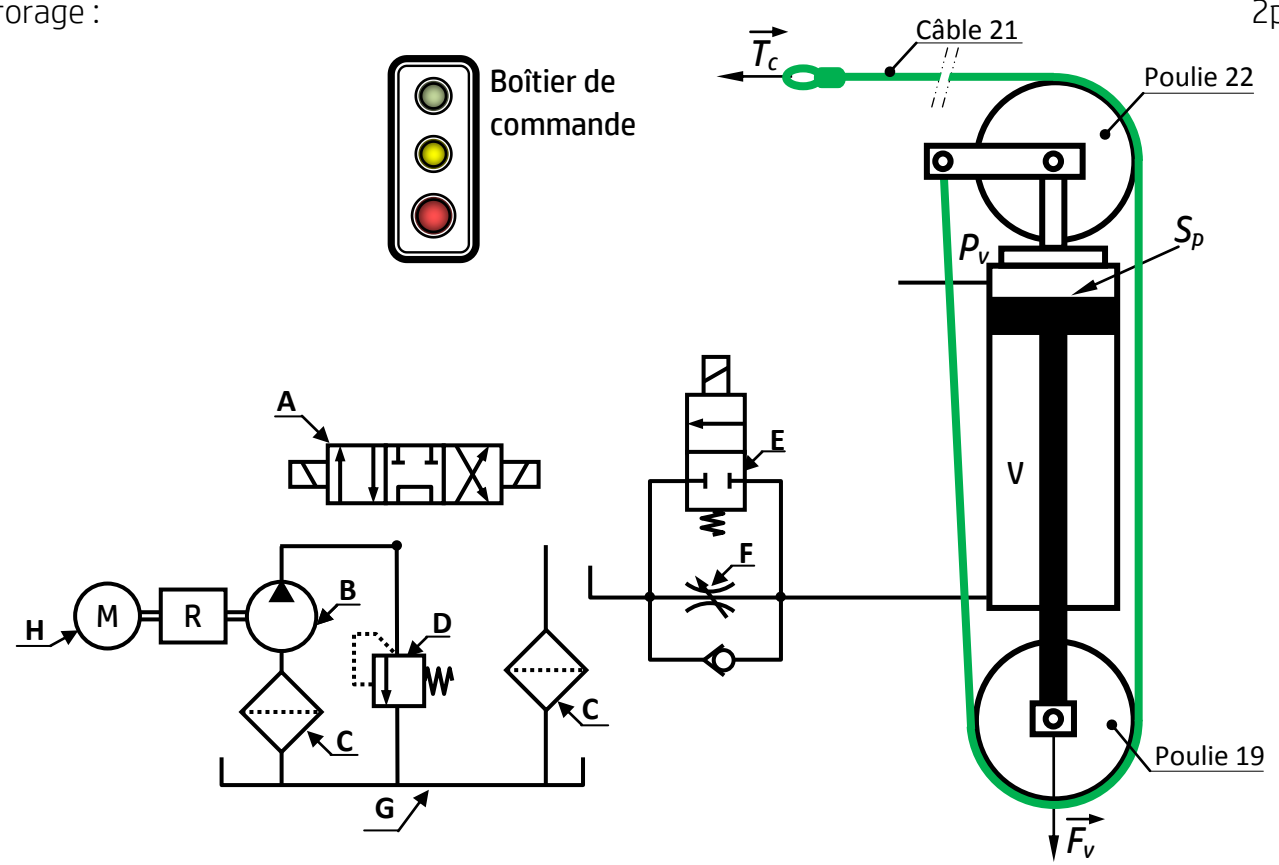
a. Compléter, en se basant sur la figure ci-dessous, le schéma fonctionnel suivant : /2 pts



b. Compléter le tableau ci-dessous par le nom et mettre une croix ☒ pour préciser le groupe de la fonction spécifique pour chaque composant : /4pts

Repère	Nom du composant	Fonctions spécifiques			
		Groupe pompage	Groupe conditionnement	Groupe commande	Groupe récepteur
A				
B				
C				
D				
E				
F				
G				
V				

c. Compléter le schéma de câblage de V dans le cas de serrage ou desserrage des tiges de forage : 2pts



Tâche 13 :

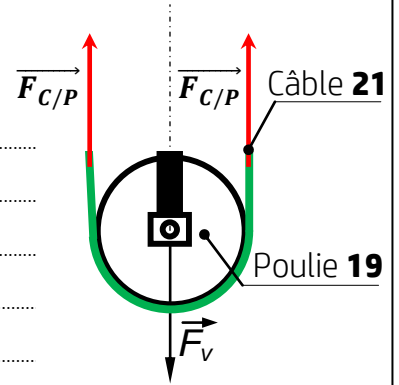
- a. Calculer l'effort F_v (en N) développé par la tige du vérin hydraulique pendant le serrage sachant que la pression $P_v = 120 \text{ bar}$ et le diamètre intérieur du vérin hydraulique $d_v = 114 \text{ mm}$: /1 pt

.....

.....

.....

- b. Déterminer, en isolant la poulie 19 et la partie du câble 21 figure ci-dessous et en prenant $F_v = 122500 \text{ N}$, l'effort $\vec{F}_{C/P}$ (en N) transmis par le câble à la clé spéciale : /1 pt
Hypothèse : le système admet un axe de symétrie vertical



.....

.....

.....

.....

.....

- c. Calculer la masse M (en kg) équivalente à la charge de rupture minimale du câble si l'accélération de la pesanteur $g=10 \text{ m/s}^2$: /1 pt

.....

- d. Choisir le code du câble convenable, à partir du tableau DRES page 14/17, en adoptant un coefficient de sécurité $s=5$: /1 pt

.....

Tâche 14 :

- a. Calculer, en appliquant l'équation de Bernoulli entre les points 1 et 2 et en prenant $g = 10 \text{ m/s}^2$, la pression P_p (en bar) à la sortie de la pompe (P) : /2 pts

.....

.....

.....

- b. Déterminer la puissance hydraulique P_{hp} (en kW) à la sortie de la pompe (P) en prenant $P_p = 121 \text{ bar}$ et la pression d'aspiration $P_a=1 \text{ bar}$ à l'entrée de la pompe (P) : /1pt

.....

.....

.....

- c. Déduire la puissance mécanique P_m (en kW) utile à la sortie du moteur (M) : /1,5 pt

.....

.....

.....

Situation d'évaluation n°2 :

Tâche 21 :

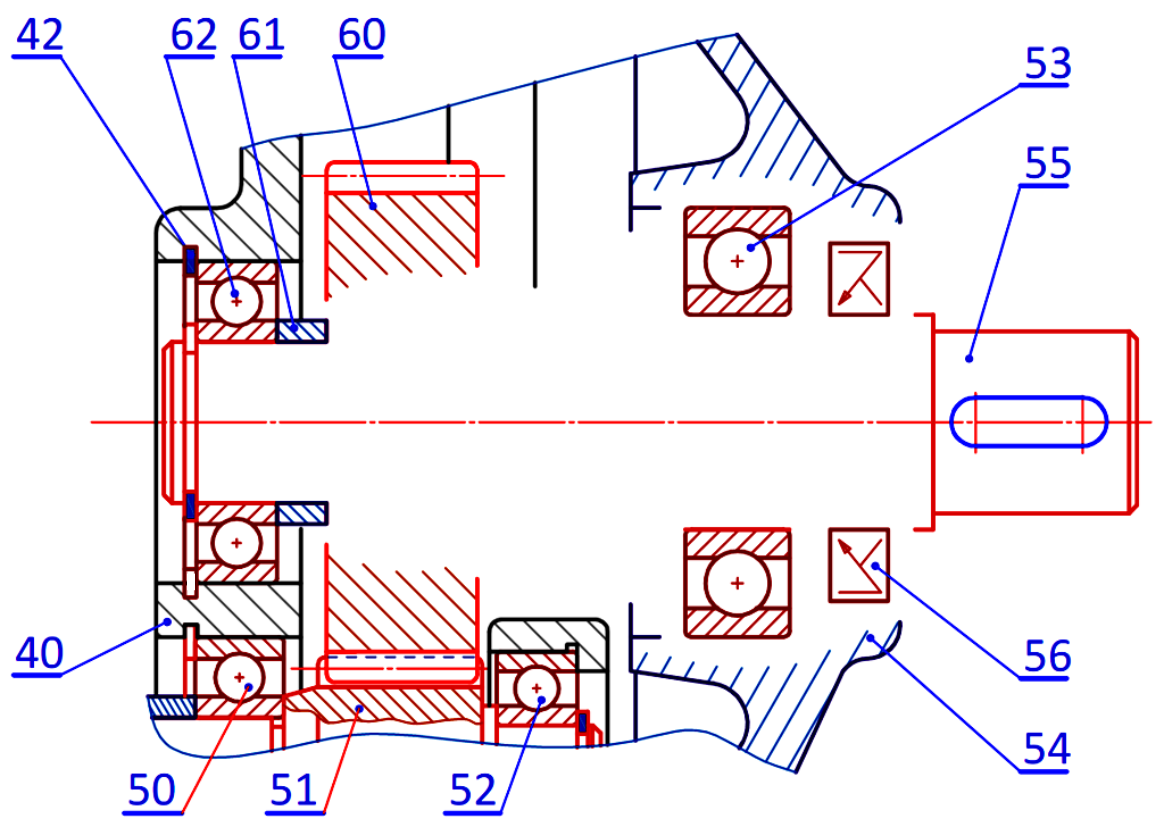
- a. Donner le nombre de sections de l'axe long inférieur **30** sollicitées au cisaillement : /0,5 pt
.....
- b. Calculer la section totale sollicitée **St (en mm²)** en considérant que le diamètre de l'axe long inférieur **30** est constant sur toute sa longueur avec **d₃₀ = 44 mm** : /1 pt
.....
.....
- c. Calculer la contrainte maximale de cisaillement **τ_{Max} (en N/mm²)** dans l'axe long inférieur **30** en prenant **F_v = 122500 N** : /1 pt
.....
.....
- d. Vérifier la condition de résistance dans la section sollicitée au cisaillement de l'axe long inférieur **30** et conclure sachant que son matériau a une résistance élastique au glissement **Reg = 400 MPa** et que le coefficient de sécurité **s = 5** : /2,5 pts
.....
.....

Tâche 22 :

- a. Calculer le rapport de transmission **r_t** du train d'engrenages : /1 pt
.....
.....
- b. Déduire la fréquence de rotation **N₅₅ (en tr/min)** à l'entrée de la pompe hydraulique (**P**) sachant que la fréquence de rotation du moteur (**M**) est **N₄₅ = 1450 tr/min** : /1 pt
.....
.....
- c. Calculer le débit volumique de la pompe **Q_p (en m³/s)** si sa cylindrée **V = 0,5.10⁻³ m³/tr** : /1pt
.....
.....
- d. Comparer le débit volumique de la pompe **Q_p** avec le débit volumique minimal imposé **Q_v** et conclure sur le choix du réducteur : /1pt
.....
.....

Tâche 23 :

- a. Compléter, page **9/17** : /3 pts
- le montage des roulements à une rangée de billes à contact radial **53** et **62** permettant le guidage en rotation de l'arbre de sortie **55** ;
 - la liaison complète de la roue dentée **60** avec l'arbre de sortie **55**.
- b. Assurer l'étanchéité à droite par un joint à deux lèvres **56** monté sur le couvercle **54**. /1 pt
- c. Indiquer, en se référant au **DRES page 15/17**, les ajustements nécessaires sur les portées du roulement **53**. /1 pt



Situation d'évaluation n°3 :

Tâche 31 :

a. Identifier et expliquer la désignation du matériau de la poulie 19 : /2 pts

.....

.....

b. Expliciter la spécification suivante $D3 \text{ } \textcircled{C} \text{ } \varnothing 0,1 \text{ } D1$ et tracer un schéma explicatif : /3 pts

.....

.....

.....

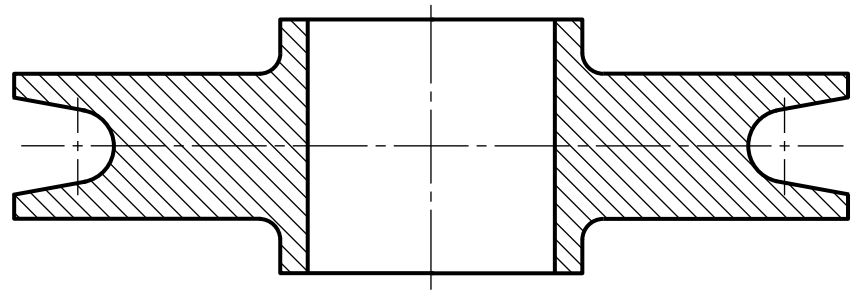
.....

.....

.....

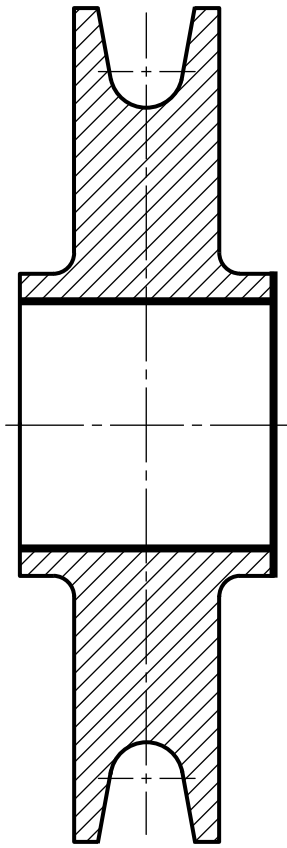
.....

c. Compléter, en exploitant le DRES page 17/17, le dessin du brut capable de la poulie 19 moulée en indiquant le plan de joint et les surépaisseurs d'usinage : /3 pts



Tâche 32 : Répondre aux questions : a, b et c (**Rq** : **Les surfaces usinées sont indiquées en trait fort**)

PHASE N° :	CONTRAT de PHASE	Phase :
Ensemble :	Machine :	
Organe : xxxxxxxxxxxxxxxxxxxxxxxxxxxxxxxxxxxxxxx	Brut : Moulé	
Élément :	Matière :	



- a. Compléter l'en-tête du contrat de phase en indiquant : /1,5 pt
 - le numéro et la désignation de la phase ;
 - le nom de l'ensemble et la machine utilisée ;
 - le nom de l'élément concerné et sa matière.
- b. Sur le croquis de phase : /2 pts
 - indiquer la mise et le maintien en position isostatique (2^{ème} norme) et compléter le référentiel de MIP et MAP ci-dessous.
 - placer les cotes fabriquées sans les chiffrer.
- c. Compléter le tableau des opérations en indiquant : /6 pts
 - la désignation des opérations ;
 - les valeurs des cotes fabriquées et des spécifications géométriques relatives aux opérations de **finition** ;
 - les outils et les vérificateurs ;
 - les conditions de coupe.

Référentiel de MIP et MAP :

-
-

N°	Désignation des opérations	Outils	Vérificateurs	V _c m/mn	f mm/tr	N tr/mn
1	Dresser F2 en ébauche	Outil à charioter coudé	Calibre à coulisse	100	0,2	X
2	
3	Aléser D3 en ébauche	Outil à aléser	Calibre à coulisse	100	0,2	
4	
5	

Tâche 33 :

- a. Citer le **mode** d'obtention des plaquettes en carbure métallique et donner **deux** avantages de l'utilisation de ces plaquettes par rapport aux outils en **ARS** : /2 pts

.....

.....

.....

.....

- b. Calculer la durée de vie T_p (en min) de la plaquette amovible sachant que les paramètres de la loi de Taylor du couple outil/pièce relatifs à l'opération de dressage de **F2** en ébauche sont : $n = -3$ et $C_v = 10^7$. A savoir que cette plaquette comporte **deux** arêtes de coupe : /2,5 pts

.....

.....

.....

.....

- c. Calculer, en prenant $N = 320$ tr/min, la vitesse d'avance V_f (en mm/min) de l'outil pendant l'opération de dressage de **F2** en **ébauche** (phase 200) : /2 pts

.....

.....

.....

- d. Déterminer la longueur de coupe l_c (en mm) correspondant à l'usinage de **F2** en **ébauche** sachant que le brut de **D3** est $D3_{brut} = 78^{±0,5}$: /2 pts

.....

.....

- e. En déduire le temps de coupe t_c (en min) relatif à cette opération : /2 pts

.....

.....

- f. Calculer le nombre de pièces N_p usinées entre deux changements d'une plaquette amovible en prenant la durée de vie de ses deux arêtes $T_p = 22$ min et le temps de coupe $t_c = 0,15$ min : /2 pts

.....

.....

- g. En déduire le nombre de plaquettes amovibles N_s nécessaires pour assurer une cadence **C = 800 pièces par mois** : /2 pts

.....

.....

Tâche 34 :

a. Compléter le tableau des coordonnées des points programmés en mode absolu en se référant au dessin de définition (DRES page 17/17) et aux données du croquis ci-dessous : /4 pts

Point	X (∅)	Z	Point	X (∅)	Z
1			3		
2			4		

b. Compléter le programme du profil fini en se référant au DRES page 15/17 :

On donne : $N = 180 \text{ tr/min}$; $f = 0,1 \text{ mm/tr}$; $Vc = 165 \text{ m/min}$.

/6 pts

% 2015

N10 G40 G80 G90 M09 M05

(1er bloc de sécurité)

N20 G00 G52 X0 Z0

(2ème bloc de sécurité)

N30

(Appel d'Outil n° 4, Correcteur n° 4)

N40 M42

(Fréquence de rotation en tr/min, sens trigonométrique)

N50 M08

(Point 1, Correction du rayon d'outil, vitesse de coupe)

N60

(Point 2, Vitesse d'avance programmée en mm/tr)

N70

(Point 3, interpolation circulaire sens horaire)

N80

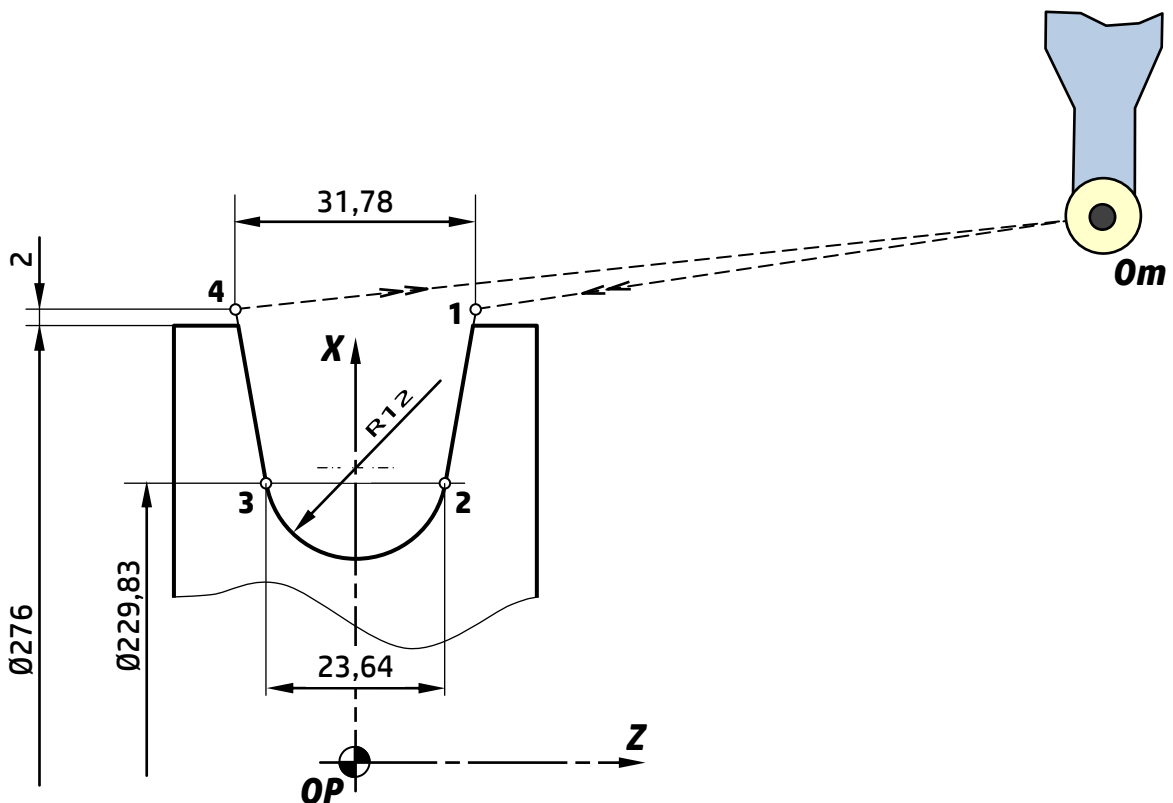
(Point 4, Interpolation linéaire)

N120 N10 N20

(Appel des blocs de sécurité)

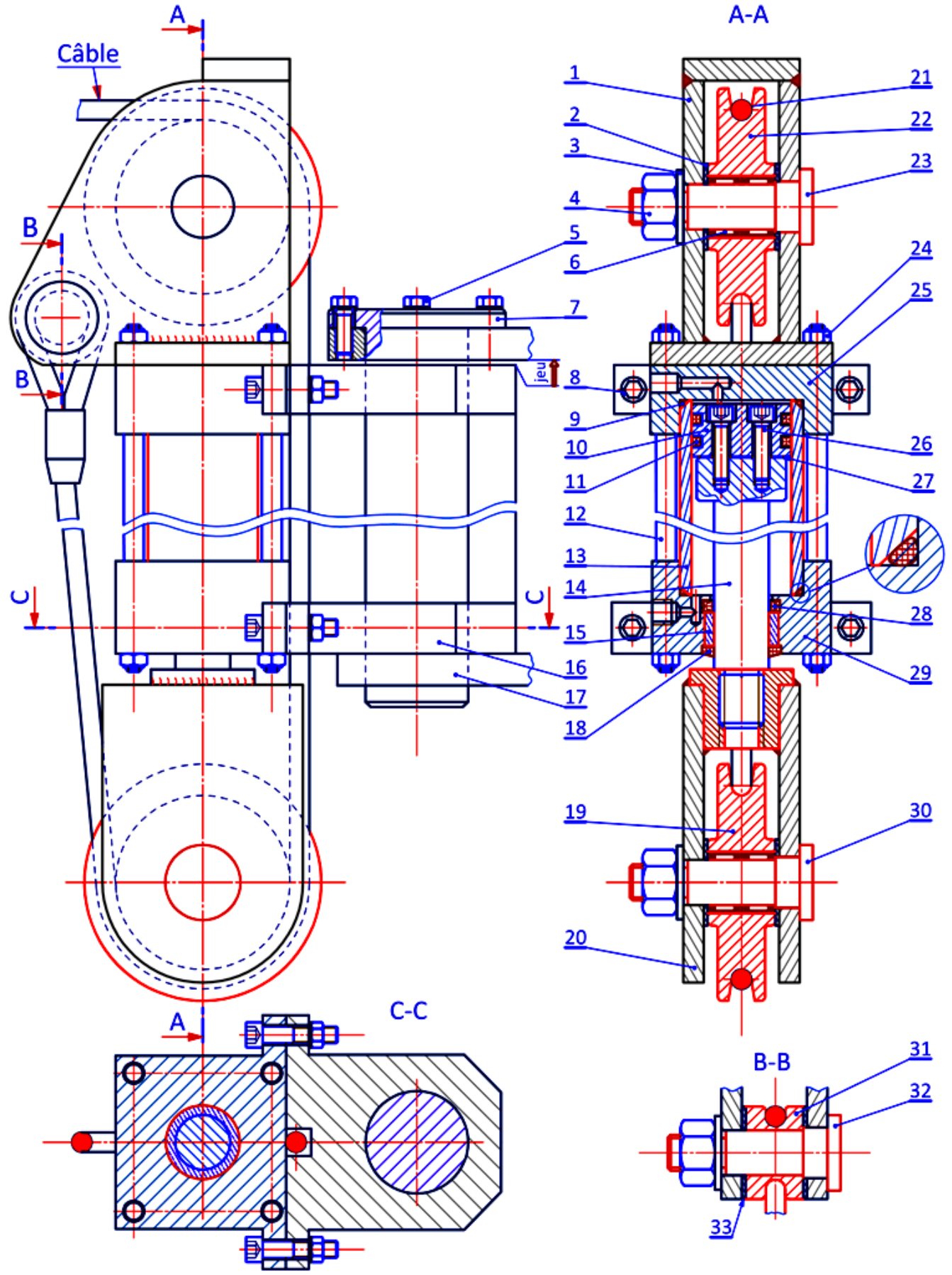
N130

(Fin programme)



VOLET 4 : RESSOURCES

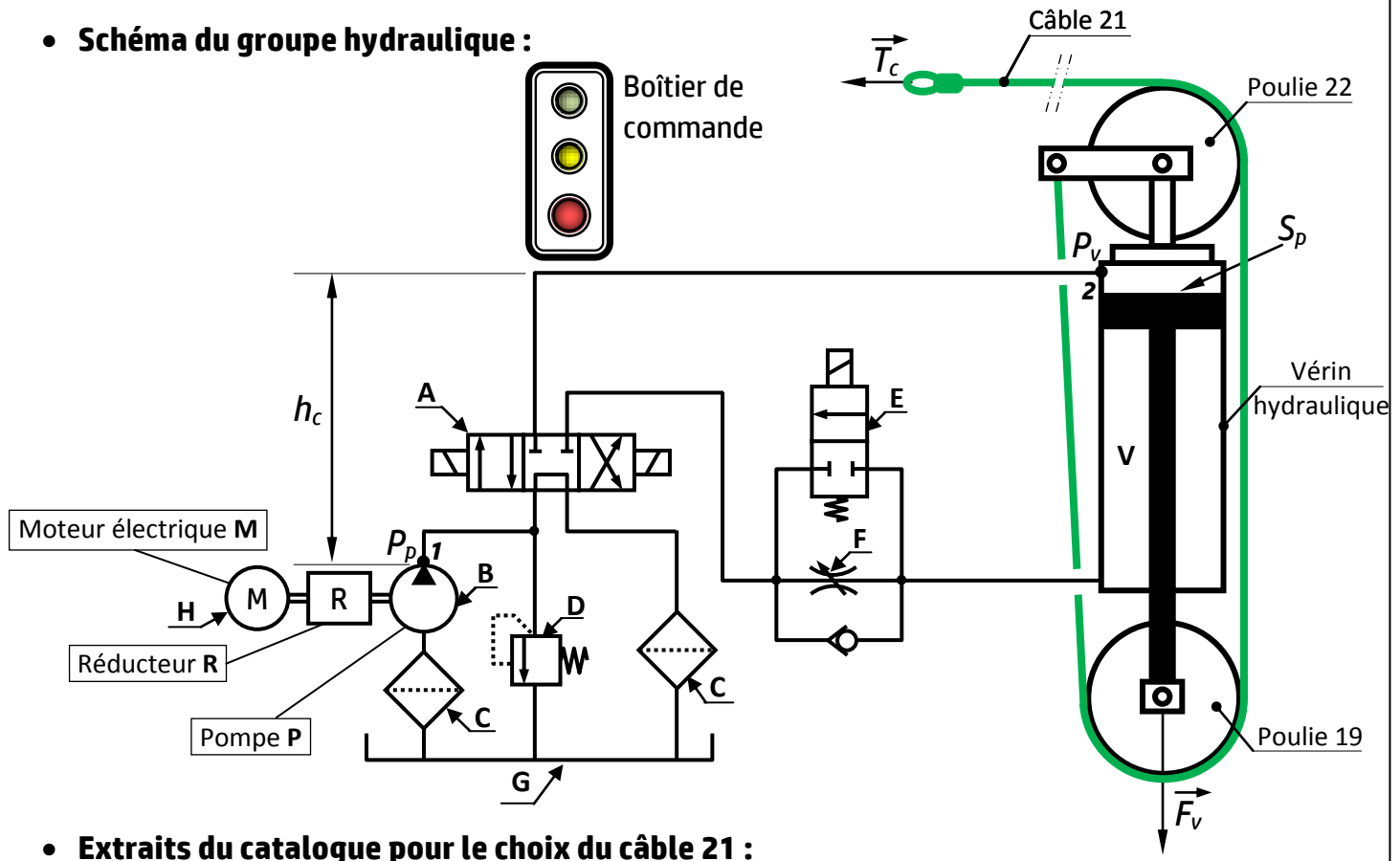
• Dispositif de serrage et de desserrage des tiges de forage



• Nomenclature partielle du dispositif de serrage et de desserrage des tiges de forage :

17	1	Support	33	2	Cale de réglage
16	2	Collier	32	1	Axe court
15	1	Bague autolubrifiante	31	1	Bague d'ancrage
14	1	Tige du vérin hydraulique	30	1	Axe long inférieur
13	1	Cylindre du vérin hydraulique	29	1	Font inférieur du vérin hydraulique
12	4	Tirant	28	1	Joint quadrilobe, 61,54 x 5,33
11	2	Joint quadrilobe, 91,44 x 5,33	27	1	Joint plat d'étanchéité
10	1	Piston du vérin hydraulique	26	2	Vis à tête cylindrique à six pans creux ISO 4762 – M10 x 64
9	2	Joint torique 123,2x6,99	25	1	Font supérieur du vérin hydraulique
8	4	Boulon CHC M16-88, écrou H	24	8	Ecrou hexagonal ISO 4032 – M20 - 08
7	1	Colonne pivot	23	1	Axe long supérieur
6	4	Roulement à aiguilles	22	1	Poulie supérieure
5	4	Vis H M16-50	21	1	câble
4	3	Ecrou hexagonal ISO 4032 – M40 - 08	20	1	Chape inférieure
3	3	Rondelle conique lisse 36x84x8	19	1	Poulie inférieure
2	4	Cale de réglage	18	1	Joint racleur 70x90x7
1	1	Chape supérieure			
Rep	Nb	Désignation	Rep	Nb	Désignation

• Schéma du groupe hydraulique :



• Extraits du catalogue pour le choix du câble 21 :

Code du câble	MGA180	HIE180	GGA180	GGE180	JCE180	MGE200
Diamètre du câble (en mm)	24	24	24	24	24	24
Masse équivalente (Me) à la charge de rupture minimale (en kg)	30600	32800	34300	37000	37900	50000

• **Données relatives au dispositif de serrage et de desserrage :**

La pression hydraulique à l'entrée du vérin hydraulique est $P_v = 120 \text{ bar} = 120 \cdot 10^5 \text{ N/m}^2$	Diamètre du piston : $d_v = 114 \text{ mm}$
--	---

• **Caractéristiques du groupe hydraulique :**

Débit volumique minimal : $Q_v = 2,05 \cdot 10^{-3} \text{ m}^3/\text{s}$	Masse volumique de l'huile : $\rho = 890 \text{ kg/m}^3$
Pertes de charge totale dans la conduite 1-2 $J_T = -80 \text{ J/Kg}$	Rendement global du réducteur et de la pompe : $\eta = 0,83$
La différence de hauteur entre les points 1-2 $Z_2 - Z_1 = h_c = 3 \text{ m}$ (voir page 14/17)	La cylindrée de la pompe : $V = 0,5 \cdot 10^{-3} \text{ m}^3/\text{tr}$

• **Ajustements pour montage de roulements :**

Conditions d'emploi	Tolérance
Bague intérieure fixe par rapport à la direction de la charge.	g6
Bague intérieure tournante par rapport à la direction de la charge.	k6

Conditions d'emploi	Tolérance
Bague extérieure fixe par rapport à la direction de la charge.	N7
Bague extérieure tournante par rapport à la direction de la charge.	H7

• **Codes ISO de programmation des tours à commande numérique :**

Fonctions préparatoires

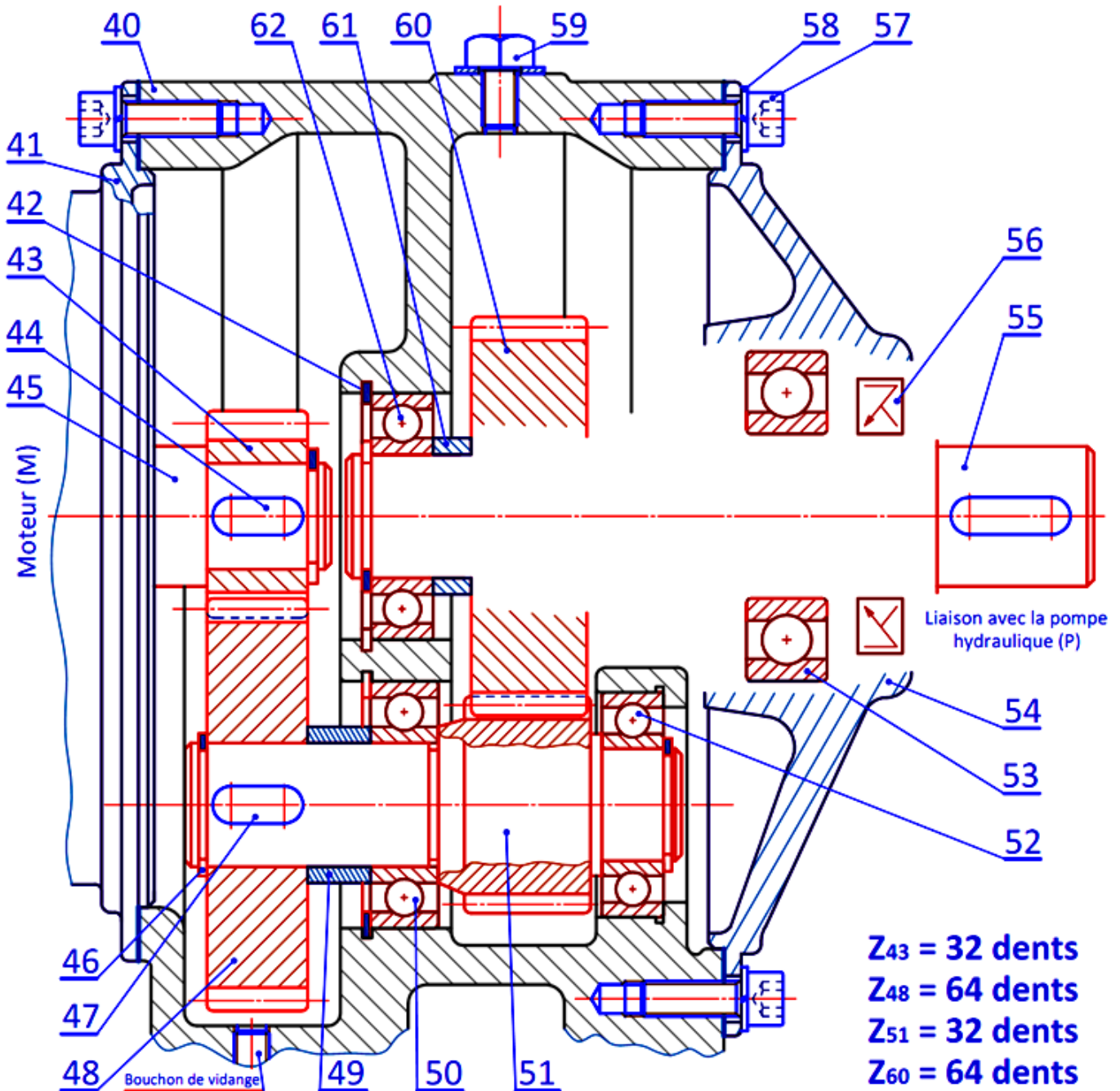
CODE	FONCTION
G00	Interpolation linéaire à vitesse rapide entre tous les axes asservis programmés.
G01*	Interpolation linéaire. Déplacement à la vitesse programmée.
G02	Interpolation circulaire, sens horaire.
G03	Interpolation circulaire en vitesse programmée, sens trigonométrique.
G40	Annulation de correction de rayon d'outil.
G41	Correction de rayon d'outil à gauche du profil.
G42	Correction de rayon d'outil à droite du profil.
G52	Programmation absolue par rapport à l'origine mesure.
G77	Appel inconditionnel d'une suite de séquences avec retour.
G90*	Programmation absolue par rapport à l'origine programme.
G91	Programmation relative par rapport au point de départ du bloc.
G92	Limitation de la fréquence de rotation en tr/mn.
G94*	Vitesse d'avance exprimée en mm/mn.
G95	Vitesse d'avance exprimée en mm/tr.
G96	Vitesse de coupe constante en m/mn.
G97*	Fréquence de rotation en tr/mn.

Fonctions auxiliaires

CODE	FONCTION
M00	Arrêt programme. Interruption du cycle en fin de bloc, Arrêt broche et arrosage.
M02	Fin de programme pièce.
M03	Rotation de broche sens horaire.
M04	Rotation de broche sens trigonométrique.
M05	Arrêt de broche.
M06	Changement d'outil si M6 est utilisé avec chargeur manuel.
M07	Arrosage N° 2.
M08	Arrosage N° 1.
M09	Arrêt d'arrosage N°1 et N°2.
M40 à M45	6 gammes de vitesse de broche.

* Fonction initialisée sur RZ (remise à zéro).

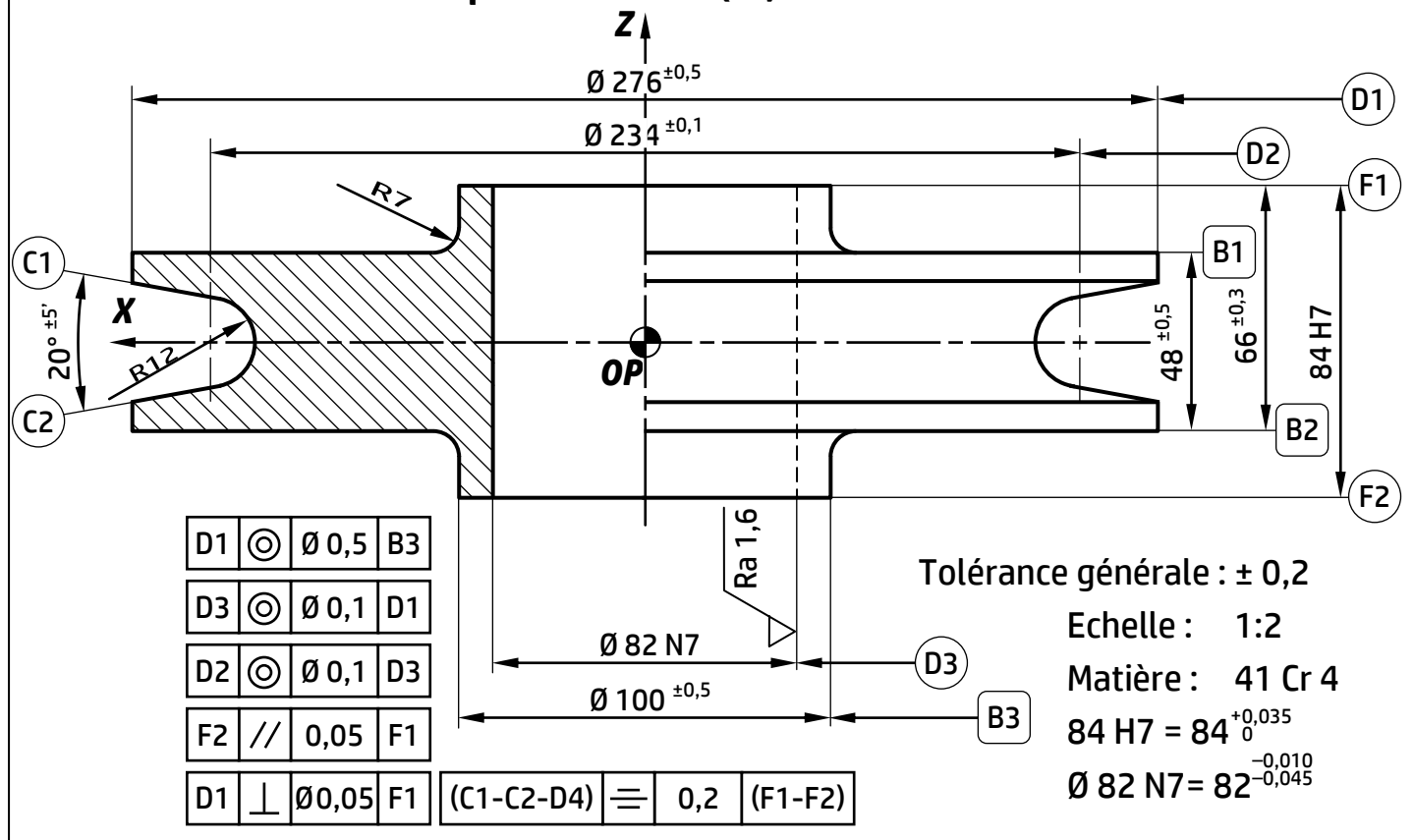
• Réducteur à engrenages :



N.B: pour faciliter la lecture du dessin les axes de (51) et (55) sont ramenés dans le même plan.

51	1	Pignon arbré ($Z_{51} = 32$ dents)	62	1	Roulement à une rangée de billes à contact radial
50	1	Roulement à une rangée de billes à contact radial	61	1	Entretoise : L=7
49	1	Entretoise : L=12	60	1	Roue dentée ($Z_{60} = 64$ dents)
48	1	Roue dentée ($Z_{48} = 64$ dents)	59	1	Bouchon de remplissage
47	1	Clavette forme A, 8 x 8 x 22	58	15	Rondelle - W 8
46	4	Anneau élastique pour arbre, 20 x 1,5	57	15	Vis à tête cylindrique à six pans creux M8 x 16
45	1	Arbre moteur	56	1	Joint à lèvres, type AS 30 x 45 x 7
44	1	Clavette forme A, 8x7x20	55	1	Arbre de sortie
43	1	Pignon moteur ($Z_{43} = 32$ dents)	54	1	Couvercle droit
42	1	Anneau élastique pour alésage, 45 x 1,5	53	1	Roulement à une rangée de billes à contact radial
41	1	Couvercle gauche	52	1	Roulement à une rangée de billes à contact radial
40	1	Corps			
Rep	Nb	Désignation	Rep	Nb	Désignation

• **Dessin de définition de la poulie inférieure (19)**



• **Avant-projet d'étude de fabrication de la poulie inférieure (19) :**

N° Phase	Phase	Opérations
000		Contrôle du brut.
100	Tournage	Dresser F1 en ébauche et en finition et Charioter D1 en finition.
200	Tournage	Dresser F2 en ébauche et en finition, Aléser D3 en ébauche, ½ finition et finition.
300	Tournage	Usiner le contour de C1-C2-D2 en finition.
400		Contrôle final.

• **Parc - machines disponible :**

Tour parallèle ;	Tour CNC ;
Fraiseuse universelle ;	Rectifieuse cylindrique ;
Perceuse sensitive ;	Poste de Métrologie.

• **Conditions de coupe et d'avance**

Ebauche	½ finition	Finition
Vc = 100 m/mn	Vc = 100 m/mn	Vc = 150 m/mn
f = 0,2 mm/tr	f = 0,15 mm/tr	f = 0,1 mm/tr

• **Outils et vérificateurs disponibles :**

Calibre à coulisse au 1/50 ^e (0-200)	Micromètre d'extérieur au 1/100 ^e (25-50, 50-75 et 75-100)
Rugotest	Alésomètre au 1/100 ^e (25-50, 50-75 et 75-100)

