

الامتحان الوطني الموحد للبكالوريا
المسالك الدولية – خيار فرنسية
الدورة الاستدراكية 2016
-الموضوع -

RS27F

ⵜⴰⴷⵓⴷⴰ ⵜⴰⵎⴳⴷⴰⵢⵜ | ⵎⴰⵎⴻⵔⴰⵏ
ⵜⴰⵎⴳⴷⴰⵢⵜ | ⵙⴰⵎⴰⵏⵜ ⵏ ⵏⵓⵔⵉⵙⴰⵏ
ⵏ ⵙⴰⵎⴰⵏⵜ ⵏ ⵏⵓⵔⵉⵙⴰⵏ



المملكة المغربية
وزارة التربية الوطنية
والتكوين المهني

المركز الوطني للتقويم
والامتحانات والتوجيه

3

مدة الإنجاز

الفيزياء والكيمياء

المادة

5

المعامل

مسلك علوم الحياة والأرض (خيار فرنسية)

الشعبة أو المسلك

- La calculatrice scientifique non programmable est autorisée
- On donnera les expressions littérales avant de passer aux applications numériques

Le sujet d'examen comporte quatre exercices: un exercice de chimie et trois exercices de physique

- **Chimie: Transformations chimiques spontanées** (7 points)
- **Physique:** (13 points)
 - Exercice 1: propagation d'ondes mécaniques et d'ondes lumineuses (3 points)
 - Exercice 2: réponse d'un dipôle (5 points)
 - Exercice 3: Saut avec moto (5 points)

Barème

Sujet

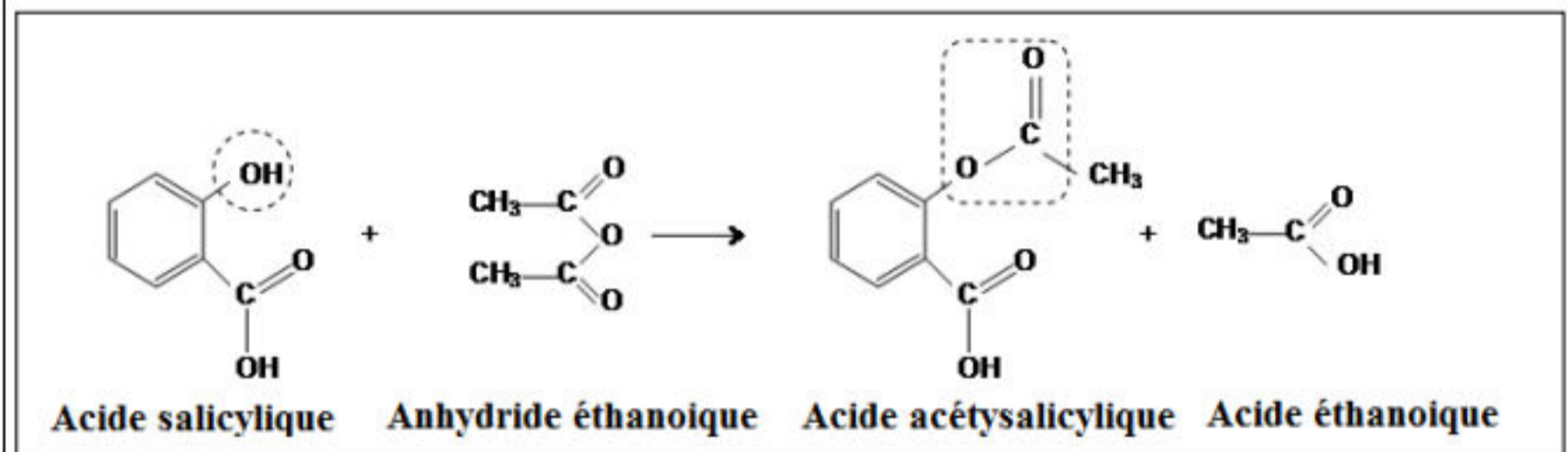
CHIMIE (7Points) : Transformations chimiques spontanées

Les transformations chimiques diffèrent selon le type de systèmes chimiques et les conditions initiales, et sont soit rapides ou lentes. Certaines d'entre elles conduisent à la synthèse de produits, et peuvent être utilisées dans différents domaines tels que la santé et l'industrie, et ce selon des protocoles déterminés.

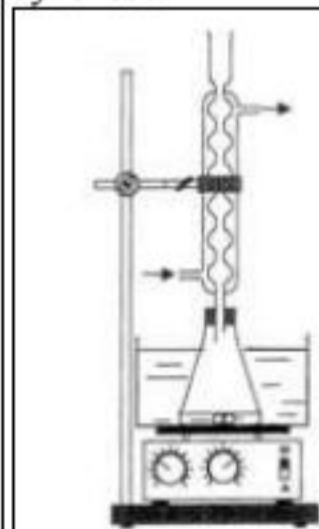
Cet exercice vise, l'étude de la méthode de contrôle de l'évolution d'un système chimique à partir de réaction de synthèse de l'aspirine (acide acétylsalicylique), et l'étude du comportement des molécules de cet acide dans l'eau afin de déterminer sa constante d'acidité, ainsi que l'étude d'une transformation spontanée dans une pile.

Première partie : synthèse de l'aspirine au laboratoire, et étude de sa réaction avec l'eau

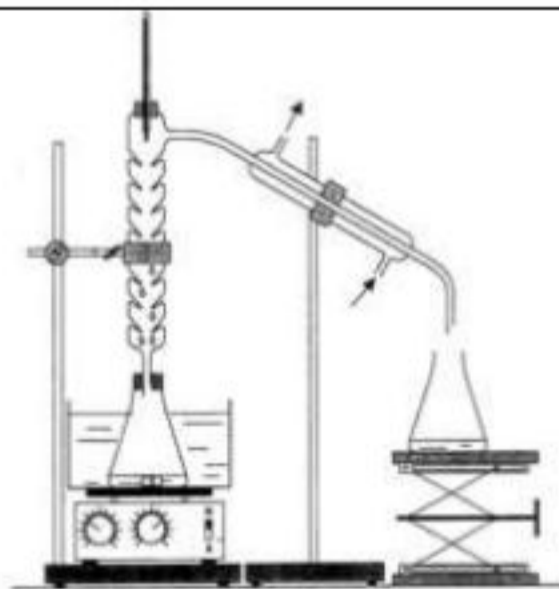
1. L'acide acétylsalicylique ou aspirine peut être synthétisé au laboratoire à partir de la réaction entre l'acide salicylique et l'anhydride éthanoïque en utilisant le chauffage à reflux selon l'équation de la réaction suivante modélisant cette transformation :



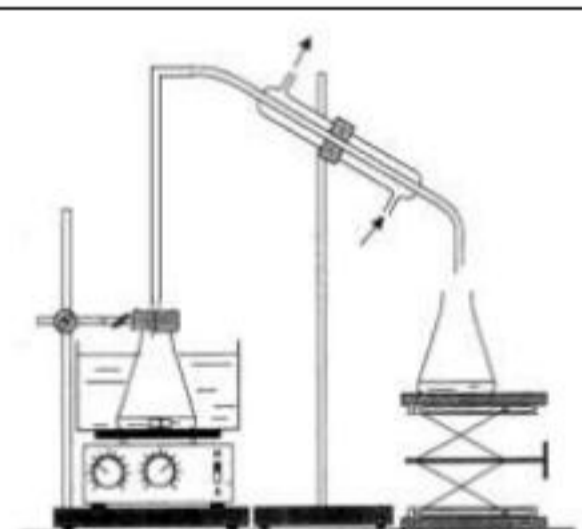
- 0,5 1.1. Donner le nom du groupement fonctionnel délimité par un trait pointillé fermé dans la forme topologique de chacune des molécules d'acide salicylique et d'acide acétylsalicylique.
- 0,5 1.2. Citer les deux caractéristiques de cette transformation.
- 0,5 1.3. Choisir, parmi les montages expérimentaux (1), (2) et (3) le montage utilisé pour réaliser cette synthèse.



Montage 1



Montage 2



Montage 3

- 0,5 1.4. Quel est l'intérêt du chauffage à reflux ?
- 1 1.5. On introduit dans une fiole jaugée, $n_1 = 0,10 \text{ mol}$ d'acide salicylique et $n_2 = 0,26 \text{ mol}$ d'anhydride éthanoïque et quelques gouttes d'acide sulfurique concentré. Après chauffage à reflux, et les opérations de traitement et de purification, on obtient des cristaux d'aspirine de masse $m_{\text{exp}} = 15,3 \text{ g}$. Calculer le rendement de cette synthèse sachant que le réactif limitant est l'acide salicylique. On donne : Masse molaire de l'acide acétylsalicylique : $M = 180 \text{ g.mol}^{-1}$
2. On prépare une solution aqueuse (S) d'acide acétylsalicylique de concentration molaire

$C = 5,55.10^{-3} \text{ mol.L}^{-1}$ et de volume $V = 500 \text{ mL}$. Après mesure de la conductivité de la solution (S), on détermine la valeur de x_f avancement de la réaction à l'état final du système chimique, et on trouve:

$$x_f = 5,70.10^{-4} \text{ mol}.$$

Pour simplifier, on désigne la molécule de l'acide acétylsalicylique par AH , et sa base conjuguée par A^- .

- 0,5 2.1. Ecrire l'équation de la réaction de l'acide acétylsalicylique avec l'eau.
0,5 2.2. Montrer que la réaction de l'acide acétylsalicylique avec l'eau est non totale.
1 2.3. Déterminer la valeur de la constante d'acidité K_A du couple $AH_{(aq)}/A^-_{(aq)}$.

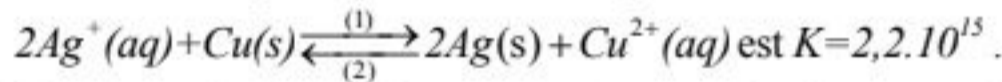
Deuxième partie : Transformation spontanée dans une pile

On réalise une pile en utilisant le matériel et les produits suivants :

- un bêcher contenant le volume $V_1 = 20 \text{ mL}$ d'une solution aqueuse de nitrate d'argent $Ag^+(aq) + NO_3^-(aq)$ de concentration molaire $C_1 = 1,0.10^{-1} \text{ mol.L}^{-1}$;
- un bêcher contenant le volume $V_2 = 20 \text{ mL}$ d'une solution aqueuse de nitrate de cuivre $Cu^{2+}(aq) + 2NO_3^-(aq)$ de concentration molaire $C_2 = 5,0.10^{-2} \text{ mol.L}^{-1}$;
- un fil de cuivre ;
- un fil d'argent ;
- un pont salin contenant une solution aqueuse saturée de nitrate de potassium $K^+(aq) + NO_3^-(aq)$.

Données :

- $IF = 96500 \text{ C.mol}^{-1}$;
- Constante d'équilibre associée à l'équation



On relie les électrodes de la pile à un conducteur ohmique en série avec un ampèremètre, et on observe le passage d'un courant électrique dans le circuit extérieur de la pile.

- 0,75 1. Calculer la valeur du quotient de la réaction $Q_{r,i}$ dans l'état initial du système chimique. En déduire le sens spontané de l'évolution de ce système.
1,25 2. On fait fonctionner la pile pendant une longue durée jusqu'à ce qu'il s'épuise. Déterminer la valeur de la quantité d'électricité qui traverse le conducteur ohmique depuis le début de fonctionnement de la pile jusqu'à son épuisement, sachant que le réactif limitant est l'ion Ag^+ .

PHYSIQUE (13 points)

Exercice 1 (3 points) : propagation d'ondes mécaniques et d'ondes lumineuses

Les ondes mécaniques et les ondes lumineuses sont caractérisées par des propriétés bien déterminées. Les phénomènes liés à leur propagation permettent de fournir des informations sur les milieux de propagation et la nature de la lumière, et de déterminer certains paramètres caractéristiques.

Le but de l'exercice est de reconnaître quelques propriétés des ondes ultrasonores et des ondes lumineuses à partir de leur propagation dans différents milieux.

0,5 1. propriétés des ondes ultrasonores et des ondes lumineuses

Recopier sur votre copie, le numéro de la question, et écrire la lettre correspondante à la seule proposition vraie parmi :

a	les ondes ultrasonores sont des ondes longitudinales.
b	Le domaine de fréquences de la lumière visible est limité entre 400 nm et 1000 nm .
c	les ondes ultrasonores et les ondes lumineuses ont même célérité de propagation dans le même milieu.
d	La fréquence des ondes lumineuses varie d'un milieu à un autre.

2. Propagation des ondes ultrasonores

On place en une même position, un émetteur E et un récepteur R des ondes ultrasonores, à la distance $d = 42,5 \text{ cm}$ d'un obstacle. Les ondes ultrasonores qui se propagent à partir de E , se réfléchissent sur l'obstacle puis sont reçues par R .

Un système d'acquisition informatique permet de visualiser l'onde émise (a) et l'onde reçue (b). La figure (1) donne l'oscillogramme obtenu.

0,5 2.1. Déterminer la valeur du retard temporel τ entre les ondes (a) et (b).

0,5 2.2. Vérifier que la valeur de la célérité de propagation dans l'air est $v_{\text{air}} = 340 \text{ m.s}^{-1}$.

0,5 2.3. On répète l'expérience en utilisant le même dispositif, et l'eau comme milieu de propagation. On obtient avec le même système d'acquisition informatique l'oscillogramme représenté sur la figure (2). Dans quel milieu (air/eau), la propagation des ondes ultrasonores est plus rapide ? Justifier votre réponse.

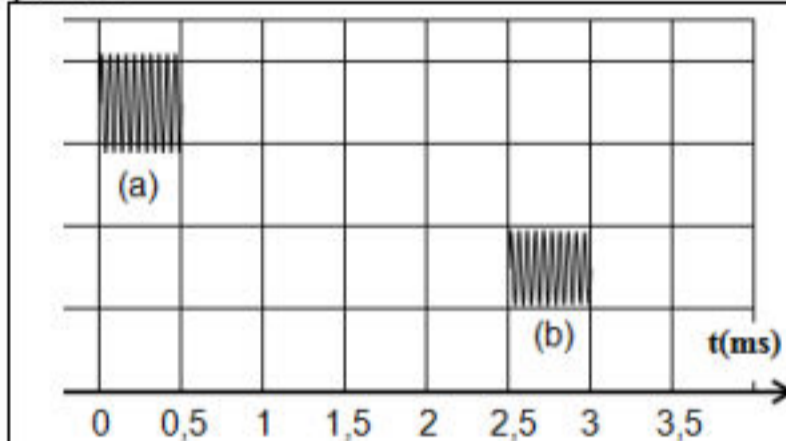


Figure 1

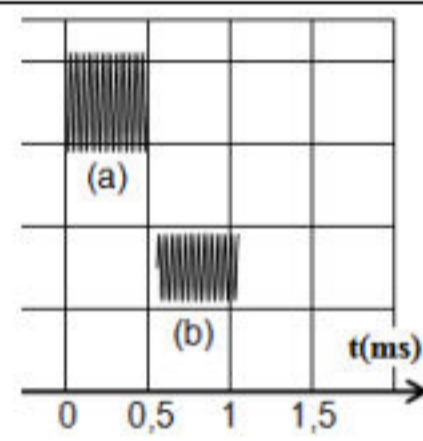


Figure 2

3. Propagation des ondes lumineuses

On éclaire une fente verticale de largeur $a = 0,1 \text{ mm}$, à l'aide d'un laser qui donne une lumière monochromatique de longueur d'onde $\lambda = 632,8 \text{ nm}$. On observe sur un écran placé à la distance D de la fente, des taches lumineuses mettant en évidence le phénomène de diffraction. La largeur de la tache centrale s'exprime par : $L = \frac{2\lambda.D}{a}$. La célérité de la lumière dans le vide (ou l'air) est $c = 3.10^8 \text{ m.s}^{-1}$.

0,5 3.1. Déterminer la valeur de la fréquence ν de la lumière utilisée.

0,5 3.2. On refait l'expérience en utilisant un fil très fin vertical de diamètre a_0 , on obtient une tache centrale de largeur $L_0 = 2.L$. Déterminer la valeur de a_0 .

Exercice 2 (5 points) : réponse d'un dipôle

L'étude électrique ou énergétique de quelques dipôles permet de déterminer certains paramètres qui les caractérisent, et de se rendre compte de leurs effets sur les phénomènes dont ces dipôles sont siège.

Le but de cet exercice est de déterminer l'inductance d'une bobine, et d'étudier la décharge d'un condensateur à travers cette bobine.

1. détermination de l'inductance d'une bobine

Pour déterminer l'inductance L d'une bobine de résistance négligeable, on utilise le montage représenté dans la figure (1), comprenant cette bobine, un conducteur ohmique de résistance $R = 1,5.10^3 \Omega$, un GBF qui délivre une tension triangulaire de période T et un interrupteur K . On ferme l'interrupteur K à l'instant $t_0 = 0$, et on visualise à l'aide d'un oscilloscope la tension $u_b(t)$ aux bornes de la bobine, et la tension $u_R(t)$ aux bornes du conducteur ohmique. On obtient l'oscillogramme de la figure (2) (Page 5/7).

- sensibilité verticale des deux voies de l'oscilloscope : $2V.div^{-1}$.

- balayage horizontal $0,2 \text{ ms.div}^{-1}$

0,5 1.1. Quel est le rôle de la bobine lors de la fermeture du circuit ?

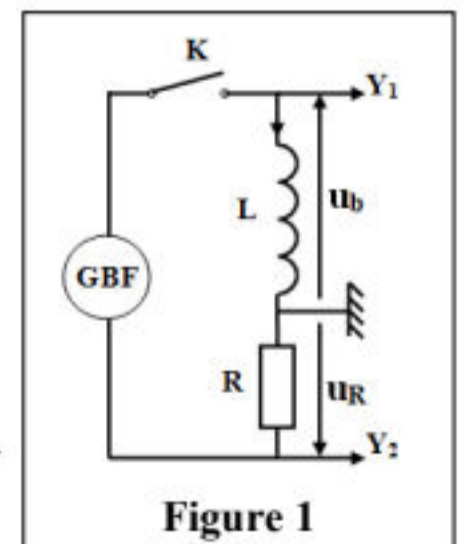


Figure 1

0,5 1.2. Montrer que les tensions u_R et u_b sont liées par la relation $u_b = -\frac{L}{R} \cdot \frac{du_R}{dt}$.

0,5 1.3. Déterminer à partir de l'oscillogramme, les valeurs de u_b et $\frac{du_R}{dt}$ au cours de la première demi-période indiquée sur la figure (2).

0,25 1.4. Déduire que $L=0,1H$.

2. Décharge d'un condensateur dans une bobine
On réalise la décharge d'un condensateur dans la bobine précédente ($L=0,1H$) dans deux cas :

2.1. Premier cas : On utilise un condensateur de capacité C initialement chargée sous la tension U_0 , (fig.3). On note $q(t)$ la charge du condensateur à l'instant t .

0,75 2.1.1. Etablir l'équation différentielle vérifiée par la charge $q(t)$.

0,75 2.1.2. Déterminer la valeur de C sachant que le circuit est le siège d'oscillations électriques libres non amorties, de période propre $T_0=2\text{ ms}$. On prend $\pi^2=10$.

2.2. Deuxième cas : On utilise le condensateur précédent de capacité C initialement chargée sous la tension $U_0=6\text{ V}$, et on l'associe à la bobine précédente montée en série avec un conducteur ohmique de résistance R réglable et un interrupteur ouvert. On règle la résistance du conducteur ohmique sur la valeur R_0 , et on ferme le circuit à l'instant $t_0=0$.

A l'aide d'un système d'acquisition informatique, on suit la tension $u_C(t)$ entre les bornes du condensateur, on obtient le graphe de la figure (4).

0,25 2.2.1. Nommer le régime d'oscillations que montre le graphe.

1 2.2.2. Calculer la valeur de l'énergie totale \mathcal{E}_0 du circuit à l'instant $t_0=0$ et la valeur de l'énergie totale \mathcal{E}_1 du circuit à l'instant $t_1=2T$, avec T pseudo période des oscillations électriques. Y a-t-il conservation de l'énergie totale du circuit ?

0,5 2.2.3. On admet que $\ln\left(\frac{\mathcal{E}_0}{\mathcal{E}_1}\right) = \frac{R_0}{L}(t_1 - t_0)$.

Déterminer la valeur de R_0 .

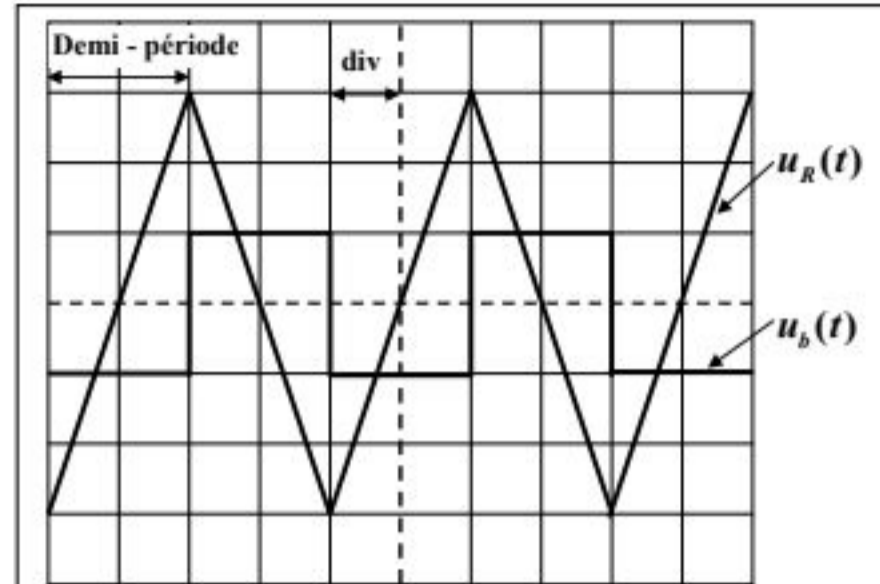


Figure 2

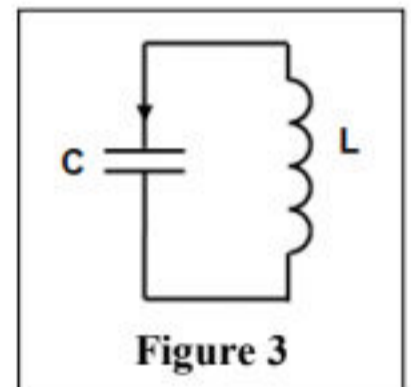


Figure 3

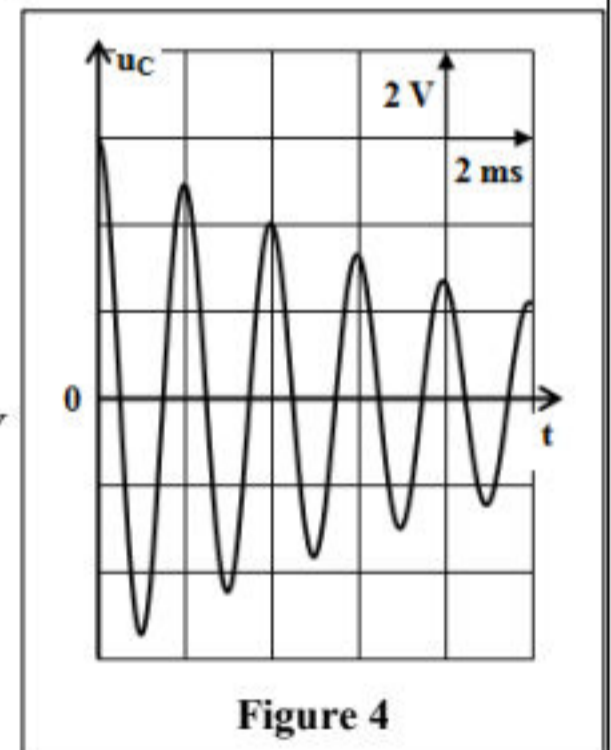


Figure 4

Exercice 3 (5 points) : Saut avec moto

Le saut en longueur avec moto est considéré parmi les sports motivant, attirant et défiant pour dépasser certains obstacles naturels et artificiels.

Le but de cet exercice est d'étudier le mouvement du centre d'inertie G d'un système (S) de masse m constitué d'une moto avec motard sur une piste de course.

La piste de course est constituée d'une partie rectiligne horizontale, d'une partie rectiligne inclinée d'un angle α par rapport au plan horizontal et d'une zone de chute comportant un obstacle (E) de hauteur L situé à la distance d de l'axe vertical passant par le point D , (fig1) (Page (6/7)).

Données :

- Tous les frottements sont négligeables ;
- $\alpha=26^\circ$; $d=20\text{ m}$; $L=10\text{ m}$; $m=190\text{ kg}$

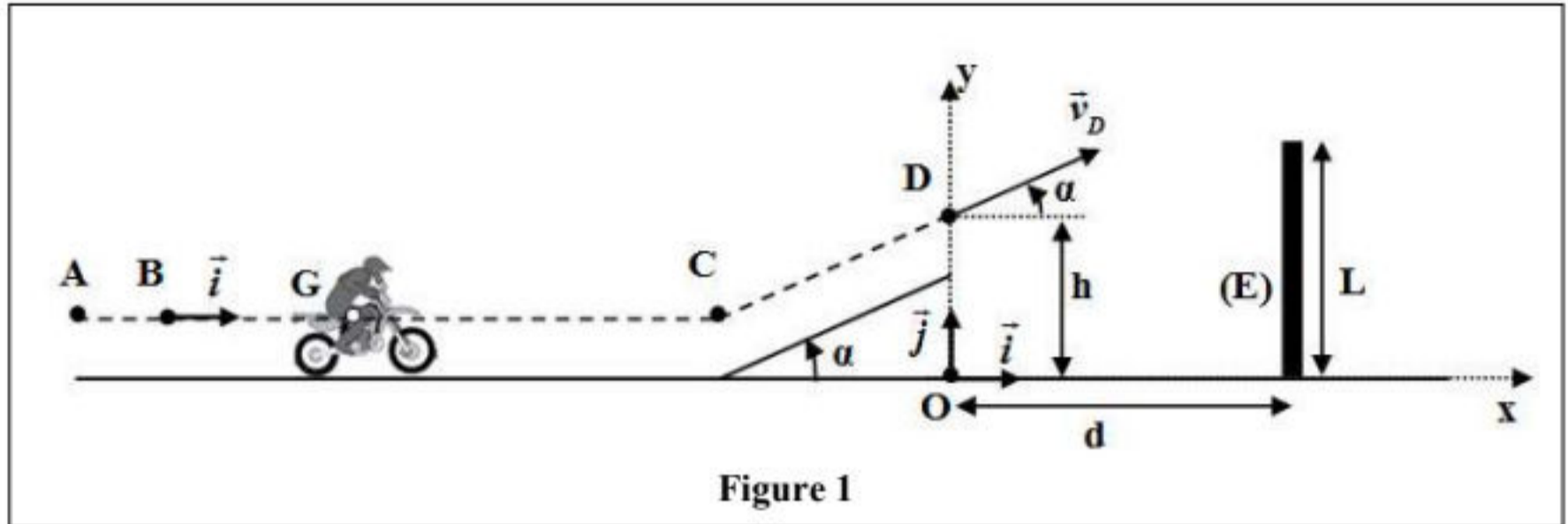


Figure 1

1. Mouvement du système (S) sur la partie horizontale

Le système (S) démarre d'une position où son centre d'inertie G coïncide avec le point A . G passe par le point B avec la vitesse $\vec{v}_0 = v_0 \cdot \vec{i}$ à l'instant $t_0 = 0$. Au cours de son mouvement, le système (S) est soumis à une force motrice horizontale constante \vec{F} ayant le même sens du mouvement. La trajectoire de G est rectiligne.

Pour étudier le mouvement de G entre B et C on choisit le repère (B, \vec{i}) lié à la terre considéré comme galiléen. A $t_0 = 0$, on a : $x_G = x_B = 0$.

1. 1.1. En appliquant la deuxième loi de Newton, montrer que l'expression de l'accélération de

G s'écrit : $a_G = \frac{F}{m}$. En déduire la nature du mouvement de G .

1.2. L'expression de la vitesse instantanée de G s'écrit $v_G(t) = a_G \cdot t + v_0$.

- 0,5 a. Choisir, en justifiant votre réponse, la courbe qui représente la vitesse instantanée $v_G(t)$ parmi les quatre courbes représentées sur la figure (2).

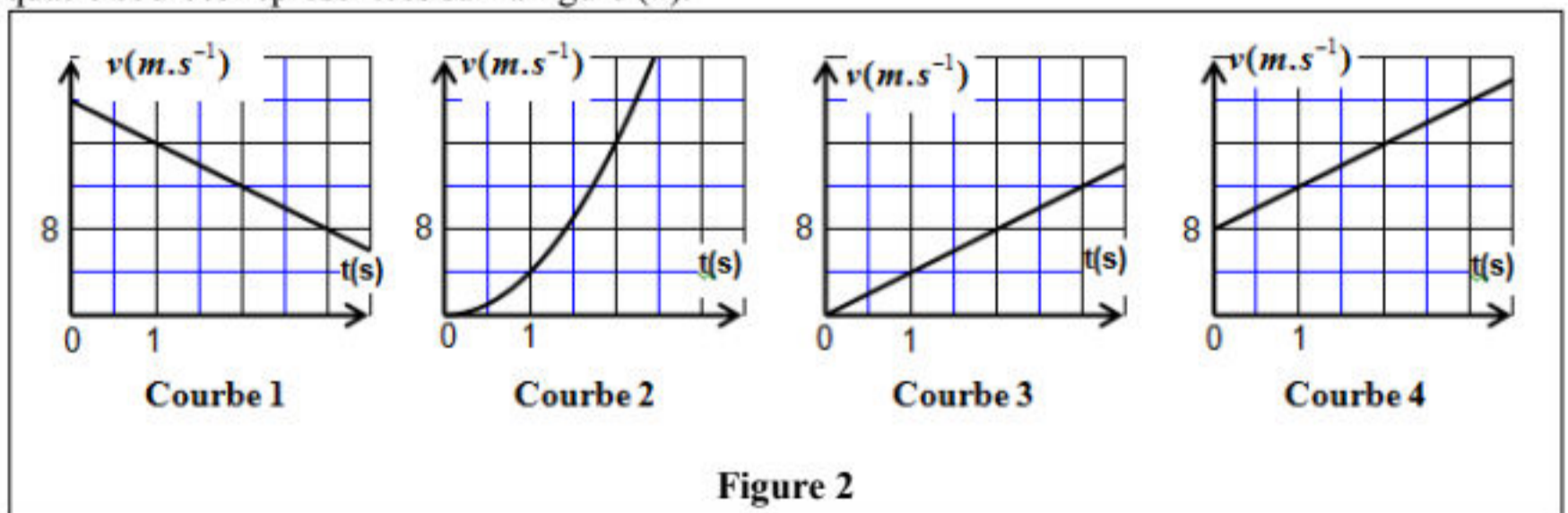


Figure 2

- 0,75 b. En déduire les valeurs de la vitesse initiale v_0 , et de l'accélération a_G de G .

- 0,25 1.3. Calculer l'intensité de la force motrice \vec{F} .

2. Mouvement du système (S) durant la phase du saut

Le système (S) quitte la piste de course au passage de G par le point D avec une vitesse \vec{v}_D formant un angle α avec le plan horizontal pour sauter à travers l'obstacle (E) (voir fig. (1)). Au cours du saut le système (S) n'est soumis qu'à son poids.

On étudie le mouvement de G dans le champ de pesanteur uniforme dans un repère orthonormé (O, \vec{i}, \vec{j}) lié à la terre considéré comme galiléen. On choisit l'instant de passage de G par le point D comme nouvelle origine des dates $t_0 = 0$, tel que : $y_0 = OD = h$.

- 1** 2.1. En appliquant la deuxième loi de Newton, montrer que les équations différentielles vérifiées par $x_G(t)$ et $y_G(t)$ coordonnées de G dans le repère (O, \vec{i}, \vec{j}) sont :

$$\frac{dx_G}{dt} = v_D \cdot \cos \alpha \quad ; \quad \frac{dy_G}{dt} = -g \cdot t + v_D \cdot \sin \alpha$$

- 0,75** 2.2. L'expression numérique des équations horaires $x_G(t)$ et $y_G(t)$ du mouvement de G est :

$$x_G(t) = 22,5 \cdot t \text{ (m)} \quad ; \quad y_G(t) = -5 \cdot t^2 + 11 \cdot t + 5 \text{ (m)}$$

Déterminer les valeurs de la hauteur h , et de la vitesse v_D .

- 0,75** 2.3. Le saut est réussi si la condition : $y_G > L + 0,6 \text{ (m)}$ est vérifiée. Est-ce que le saut du motard est réussi ? Justifier votre réponse.