

Exercice de chimie (7pts)

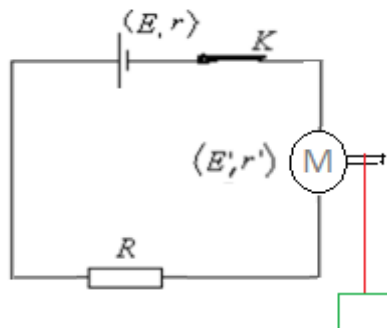
- 1) On prépare une solution aqueuse en dissolvant une masse $m=271\text{mg}$ de chlorure de fer III FeCl_3 anhydre dans un volume $V=250\text{mL}$ d'eau distillée .
- 1-1-Ecrire l'équation de dissolution de FeCl_3 dans l'eau. (0.5pt)
- 1-2-Déterminer la concentration c de la solution obtenue en mol/L puis en mol/ m^3 .On donne : ($M(\text{FeCl}_3)=162,5\text{g/mol}$ (1pt)
- 1-3- Déterminer les concentrations effectives des espèces chimiques qui se trouvent dans la solution .(1.5pt)
- 2) Pour mesurer la conductance de cette solution ,on utilise une cellule conductimétrique qui se compose d'un générateur GBF , de deux plaques conductrices en regard séparées d'une distance $L=2\text{cm}$, la surface de chacune d'elles est $S=4\text{cm}^2$ qui sont complètement immergées dans la solution , d'un ampèremètre pour mesurer l'intensité du courant dans le circuit et d'un voltmètre monté entre les borne des plaques .
- 2-1-Faites un schéma du montage utilisé dans la cellule conductimétrique .(0,5pt)
- 2-2- Peut on remplacer le générateur GBF dans ce montage par une source de tension continu ? justifier votre réponse.(0.5pt)
- 2-3- Sachant que l'intensité du courant électrique dans le circuit est $I=83\text{mA}$ et la tension entre les plaques de la cellule est : $U=25\text{V}$, déterminer la valeur de la conductance de la cellule.(0.5pt)
- 2-4-En déduire la valeur de la conductivité σ de la solution (1pt).
- 2-5- Donner l'expression de la conductivité de la solution en fonction de la concentration c et de la conductivité molaire ionique des espèces ioniques présents dans la solution . (0.5pt)
- 2-6-Sachant que la conductivité molaire ionique de l'ion chlorure est : $\lambda(\text{Cl}^-) = 76,3 \cdot 10^{-4} \text{S m}^2 \text{mol}^{-1}$, déterminer $\lambda(\text{Fe}^{3+})$ (1pt)

1^{er} Exercice de physique 6pts)

On considère le montage suivant constitué :

- d'Un générateur de force électromotrice E et de résistance interne r et un interrupteur .
- d'un moteur de force contre -électromotrice $E'=2,4\text{V}$ et de résistance interne $r'=2\Omega$ et d'un fil inextensible enroulé sur la poulie du moteur et auquel est suspendu à l'autre extrémité un corps de masse $m=50\text{g}$.
- d'un conducteur ohmique de résistance $R = 30\Omega$.

On ferme l'interrupteur et il passe dans le circuit un courant électrique d'intensité $I=0,1\text{A}$.



- 1) Déterminer la puissance P_J dissipée par effet joule dans l'ensemble : (le conducteur ohmique + le moteur).(0.5pt)
- 2) Calculer la puissance utile du moteur électrique. (0.5pt).
- 3) En déduire la puissance P_e fournie par le générateur au reste du circuit. (0.5pt)
- 4) Sachant que la puissance totale dissipée dans tout le circuit par effet joule est égale à : $0,36\text{W}$:
 - 4-1- Déterminer la valeur de la puissance dissipée par effet joule dans le moteur. (0,5pt)
 - 4-2- En déduire la valeur de la résistance du générateur.(1pt)
- 5) Déterminer la valeur de la force électromotrice du générateur puis retrouver l'intensité du courant en utilisant la loi de Pouillet.(1.5pt)
- 6) Sachant que l'énergie utile reçue par le moteur se transforme en énergie potentielle de pesanteur ce qui entraîne la montée du corps S d'une distance h pendant une durée $\Delta t = 2\text{s}$
- 7) Déterminer la valeur de h .on donne $g=10\text{N/kg}$. (1pt).
- 8) Quelles sont les formes d'énergie qui ont été mis en évidence dans cette expérience ? (0.5pt)

2^{er} Exercice de physique (7pts)

On considère le montage dans la figure si dessous :

Lorsqu'on ferme l'interrupteur , il passe dans le conducteur ohmique R_2 un courant $I_2=0,8\text{A}$ et la tension devient $U_{AB}=8\text{V}$.

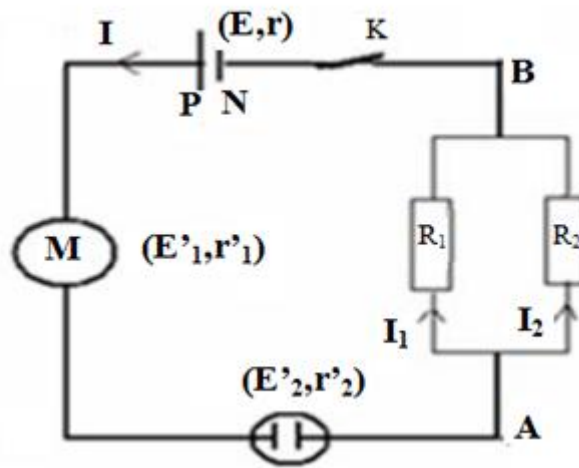
- 1) Déterminer la valeur de la résistance R_2 puis en déduire la valeur de la résistance $R_{1/2}$ équivalente aux deux résistances R_1 et R_2 montées en parallèle .(1,25pts)
- 2) Déterminer l'intensité I_1 puis en déduire la valeur de l'intensité I du courant qui passe dans le circuit. (0,75pt)

$$E'_2 = 4V$$

$$r'_1 = 2\Omega$$

$$r'_2 = 3\Omega$$

$$R_1 = 10\Omega$$



- 3) Déterminer la valeur de la résistance interne du générateur sachant que la puissance thermique dissipée dans tout le circuit est : $P_J = 38,4W$ (1pt).
- 4) a) Calculer la puissance utile P_{u2} dans l'électrolyseur. (0.75pt)
 b) Déduire la valeur de puissance totale P_t du générateur sachant que la puissance utile du moteur est $P_{u1} = 6W$ (0.75pt).
- 5) Déterminer la valeur de la force électromotrice E du générateur. (0.75pt)
- 6) Déterminer la valeur de la force contre électromotrice E'_1 de l'électrolyseur. (1pt)
- 7) Calculer le rendement du générateur. (0.75pt)
